



MODEL TM33

**INSTALLATION INSTRUCTIONS FOR MODEL TM33 (SERIES E1)
CUSTOM MESSAGE MODULE**

MODELO TM33

**INSTRUCCIONES PARA LA INSTALACIÓN DEL MODULO DE
MENSAJES INDIVIDUALIZADOS MODELO TM33 (SERIE E1)**

MODÈLE TM33

**INSTRUCTIONS D'INSTALLATION POUR LE MODÈLE DE MESSAGE
PERSONNALISE MODÈLE TM33 (SÉRIE E1)**

INSTALLATION INSTRUCTIONS FOR MODEL TM33 (SERIES E1) CUSTOM MESSAGE MODULE

SAFETY MESSAGE TO INSTALLERS

People's lives depend on your safe installation of our products. It is important to follow all instructions shipped with the products. This device is to be installed by a trained electrician who is thoroughly familiar with the National Electrical Code and will follow the NEC Guidelines as well as local codes.

The selection of the mounting location for the device, its controls and the routing of the wiring is to be accomplished under the direction of the Facilities Engineer and the Safety Engineer. In addition, listed below are some other important safety instructions and precautions you should follow:

- Read and understand all instructions before installing or operating this equipment.
- Do not connect this unit to the system when power is on.
- Optimum sound distribution will be severely reduced if any objects are in front of the speaker. You should ensure that the front of the speaker is clear of any obstructions.
- All effective warning speakers produce loud sounds which may cause, in certain situations, permanent hearing loss. You should take appropriate precautions such as wearing hearing protection.
- After installation, ensure that all bolts and threaded joints are tightened.
- Establish a procedure to routinely check the sound system for proper activation and operation.
- Provide a copy of these instructions to the Safety Engineer, operator(s) and maintenance personnel.
- File these instructions in a safe place and refer to them when maintaining and/or reinstalling the device.
- Consult the authority having jurisdiction in your area regarding the proper use and installation of this product.
- After installation, test the sound system to ensure proper operation.
- All effective warning speakers produce loud sounds, which may cause, in certain situations, permanent hearing loss. The device should be installed far enough away from potential listeners to limit their exposure while still maintaining its effectiveness. The OSHA Code of Federal Regulations 1901.95 Noise Standard provides guidelines which may be used regarding permissible noise exposure levels.

Failure to follow all safety precautions and instructions may result in property damage, serious injury, or death to you or others.

A. General.

The Federal Signal TM33 is a custom message module that provides the audio input for any SelecTone stand-alone speaker/amplifier or control unit. The TM33 contains a message chip for the voice record/playback functionality, which stores a pre-recorded message, tone or melody. The user may choose from a library of standard pre-recorded messages, tones or melodies. Custom messages are also available.

B. Unpacking.

After unpacking the TM33, examine it carefully for possible damage that may have occurred in transit. If the equipment has been damaged, immediately file a claim with the carrier stating the extent of damage. Carefully check all shipping labels and tags for special instructions before removing or destroying them.

C. Installation.

CAUTION

Improper installation could render this system inoperable, interfering with the warning nature of this product. The installation must conform to applicable local and/or National Electrical codes.

CAUTION

Cross talk, interference, or hum can be induced in signal lines, causing poor audio output or confusing messages, which interferes with the emergency warning capability of this equipment.

Do not install power lines in the same conduit as signal lines.

Carefully place the TM33 into the edge connector on the SelecTone speaker/amplifier or control unit. For specifications on installation of the particular SelecTone unit, refer to its corresponding Federal Signal Instruction Sheet.

D. Operation.

SAFETY MESSAGE TO OPERATORS

Listed below are some important safety instructions you should follow:

- Read and understand all instructions before operating this unit.
- All effective warning speakers produce loud sounds which may cause, in certain situations, permanent hearing loss. You should take appropriate precautions such as ensuring that the recommendations in OSHA Sound Level Standard (29CFR 1910) 1910.95 are not exceeded.
- Although your warning system is operating properly, it may not be completely effective. People may not hear or heed your warning signal. You must recognize this fact and ensure that your warning signal is achieving the desired effect.

Single unit installations are activated by a user-supplied switch. Units installed as part of a system are activated by a SelecTone Command unit. Refer to the SelecTone Command manual for additional information.

E. Message Chip Playback Operation.

The TM33 comes factory configured for continuous looping of the same message as long as the speaker/amplifier is activated. The TM33 may also be configured to play the message a single time only when the unit is activated by performing the following steps:

1. Remove the TM33 from the edge connector on the SelecTone speaker/amplifier or control unit. Remove and retain the four screws and washers that attach the cover to the circuit board. See figure 1.
2. Identify component JP, a 3-position connector on the circuit board. See figure 2. A mini-jumper is factory installed in the "C" position (center and right-hand pins) for continuous looping. Remove the mini-jumper and install it in the position marked "S" (center and left-hand pins) to enable the message to play a single time when the unit is activated.
3. Replace the cover on the circuit board by reinstalling the four screws and washers that were previously removed. Carefully place the TM33 into the edge connector on the SelecTone speaker/amplifier unit. Ensure that the four washers are located between the circuit board and the plastic enclosure.
4. Test the TM33 to ensure that it operates as intended by activating the SelecTone unit.

F. Message Chip Replacement.

The message chip is factory installed in the TM33 with the message specified by the user. If a different message is desired, another recorded message chip may be ordered from Federal Signal and replaced by the user. To replace the message chip, perform the following steps:

1. Remove the TM33 from the edge connector on the SelecTone speaker/amplifier or control unit. Remove and retain the four screws and washers that attach the cover to the circuit board. See figure 1.
2. Carefully remove the current message chip, labeled as U1 on the circuit board, from the socket. An IC extractor tool is the preferred method of removing the chip; however, the chip may also be pried carefully from the socket with a small flat-blade screwdriver.
3. Carefully install the message chip into the socket by aligning it with the silkscreened outline on the circuit board. See figure 3. Check that all of the pins are fully seated in the socket. The message chip must be installed correctly for proper operation. Replace the cover on the circuit board by reinstalling the four screws and washers that were previously removed. Carefully place the TM33 into the edge connector on the Selectone speaker/amplifier unit. Ensure that the four washers are located between the circuit board and the plastic enclosure.
4. Test the TM33 to ensure that the message chip was properly installed by activating the SelecTone unit.

G. Maintenance.

SAFETY MESSAGE TO MAINTENANCE PERSONNEL

- Read and understand all instructions before performing any maintenance to this unit.
- To reduce the risk of electrical shock or ignition of hazardous atmospheres, do not perform maintenance/service on this device when circuits are energized.
- Any maintenance to the unit **MUST** be performed by a trained electrician in accordance with NEC Guidelines and local codes.
- Never alter the unit in any manner. Safety in hazardous locations may be endangered if additional openings or alterations are made in units specifically designed for use in these locations.
- The nameplate, which may contain cautionary or other information of importance to maintenance personnel, should not be obscured if exterior of housings used in hazardous locations are painted.

Failure to follow all safety precautions and instructions may result in property damage, serious injury, or death to you or others.

Other than cleaning, no regularly scheduled maintenance is required. To ensure unit is operating properly, it should be tested at regularly scheduled intervals.

In the event that volume adjustment, message module replacement, or repair is required, refer to the Safety Message to Maintenance Personnel before proceeding.

H. Service.

The TM33 contains no user serviceable parts inside.

Federal Signal will service your equipment or provide technical assistance with any problems that cannot be handled locally.

Any units returned to Federal Signal for service, inspection, or repair must be accompanied by a Return Material Authorization. This R.M.A. can be obtained from the local Distributor or Manufacturer's Representative.

At this time a brief explanation of the service requested, or the nature of the malfunction, should be provided.

Address all communications and shipments to:

FEDERAL SIGNAL CORPORATION
Industrial Products
Service Department
2645 Federal Signal Drive
University Park, IL 60484-3167

INSTRUCCIONES PARA LA INSTALACIÓN DEL MÓDULO DE MENSAJES INDIVIDUALIZADOS MODELO TM33 (SERIE E1)

ADVERTENCIA DE SEGURIDAD A LOS INSTALADORES

La vida de otros depende de que nuestros productos se instalen en condiciones de seguridad.

Es importante seguir todas las instrucciones que acompañan los productos. Este aparato debe ser instalado por un electricista preparado que conozca plenamente el Código Eléctrico Nacional y siga las Normas del CEN además de los reglamentos locales.

La selección del lugar de montaje del aparato, sus mandos y el encaminamiento del cableado debe llevarse a cabo bajo la dirección del encargado de recursos y seguridad. Además, se exponen a continuación otras instrucciones y precauciones para la seguridad que usted debe seguir:

- Lea y entienda todas las instrucciones antes de instalar y encender este equipo.
- No conecte esta unidad al sistema si éste se encuentra encendido.
- La óptima distribución del sonido se verá agudamente reducida si se coloca cualquier objeto delante del altavoz. Usted debe asegurarse de el frente del altavoz esté libre de todo tipo de obstrucciones.
- Todos los altavoces eficaces usados como avisadores producen sonidos fuertes que, en ciertos casos, pueden causar pérdida permanente del oído. Usted debe adoptar precauciones adecuadas, tales como llevar protectores de oídos.
- Después de la instalación, asegúrese de que todos los tornillos y roscas han sido bien apretados.
- Determine un procedimiento para verificar rutinariamente la activación y el funcionamiento correctos del sistema de sonido.
- Entregue copias de estas instrucciones a su Encargado de la Seguridad, los operarios y el personal de mantenimiento.
- Archive estas instrucciones en un lugar seguro y consúltelas al efectuar el mantenimiento o cambiar la localización de la instalación.
- Consulte a las autoridades que tengan la jurisdicción en su zona en cuanto al empleo y la instalación correctos de este producto.
- Después de la instalación, ensaye el sistema de sonido para comprobar su correcto funcionamiento.
- Todos los altavoces eficaces usados como avisadores producen sonidos fuertes que, en ciertos casos, pueden causar pérdida permanente del oído. El aparato se debe situar a suficiente distancia de los escuchas potenciales para limitar su riesgo a tiempo que se mantiene su eficacia. El Código de Normativas de Ruidos del Reglamento Federal OSHA 1910.95 (EEUU) ofrece pautas que se pueden emplear con relación a los niveles permisibles de exposición a ruidos.

Si no se siguen todas las precauciones e instrucciones de seguridad, se puede ocasionar daños, graves lesiones o la muerte a usted mismo u otras personas.

A. Generalidades.

El TM33 Federal es un módulo de mensajes individualizados que proporciona la entrada de audio para cualquier altavoz/amplificador o módulo de control independiente SelecTone. El TM33 contiene una funcionalidad en una pastilla de mensajes para grabar y reproducir voz, y el cual puede almacenar mensajes, tonos o melodías pregrabados. El usuario puede elegir de una biblioteca de mensajes, tonos y melodías estándar pregrabados. También están disponibles mensajes individualizados.

B. Desemblaje.

Después de desempaquetar el TM33, examínelo atentamente por si presenta daños que puedan haber ocurrido durante el tránsito. Si el equipo está dañado, haga inmediatamente la reclamación a la empresa de transporte detallando la extensión de los daños. Revise cuidadosamente todas las etiquetas y orejetas de embarque antes de quitarlas o desecharlas.

C. Instalación.

ADVERTENCIA

Una incorrecta instalación puede hacer que este sistema no funcione, interfiriendo con la naturaleza de avisador de este producto. La instalación debe conformarse a los Códigos y Reglamentos Eléctricos Nacionales y los códigos locales.

ADVERTENCIA

Es posible que se induzcan interferencias, ruidos o zumbido en los cables de señales, ocasionando así una salida deficiente del audio o confusión en los mensajes, lo cual entorpece la condición de avisador de emergencia de este equipo. No coloque cables eléctricos en el mismo conducto de los cables de señales.

Coloque cuidadosamente el TM33 en el conector del borde del altavoz/amplificador o unidad de control SelecTone. Para ver las especificaciones referentes a la instalación de cada unidad SelecTone particular, consulte su correspondiente Hoja de Instrucciones de Federal Signal.

D. Funcionamiento.

ADVERTENCIA DE SEGURIDAD A LOS OPERADORES

A continuación se enumeran algunas instrucciones de seguridad importantes que usted debe seguir.

- Lea y entienda todas las instrucciones antes de utilizar este equipo.
- Todos los altavoces eficaces usados como avisadores producen sonidos fuertes que, en ciertos casos, pueden causar pérdida permanente del oído. Usted debe adoptar precauciones adecuadas, tales como asegurar que no se excedan las recomendaciones de la normativa de Sound Level Standard OSHA (29CFR 1910) 1910.95 (EEUU).
- Aunque su sistema avisador pueda estar funcionando debidamente, podría no ser completamente eficaz. Las personas pueden no escucharlo o no atender a su señal de aviso. Usted debe reconocer ese hecho y asegurar que su señal de aviso tenga el efecto deseado.

Las instalaciones de una sola unidad se activan mediante un interruptor suministrado por el usuario. Las unidades instaladas como parte de un sistema se activan mediante una unidad de control SelecTone. Consulte el manual del Mando SelecTone para ver información adicional.

E. Uso de la Pastilla de Mensajes

El TM33 viene configurado de fábrica para repetir el mismo mensaje mientras el altavoz/amplificador esté activado. El TM33 también se puede configurar para hacer escuchar el mensaje una sola vez cuando la unidad se activa mediante los siguientes pasos:

1. Saque el TM33 del conector del altavoz/amplificador SelecTone o de la unidad de control. Saque y conserve los cuatro tornillos y las arandelas que fijan la tapa a la placa de circuito impreso. Vea la figura 1.
2. Identifique el componente JP, un conector de 3 posiciones situado en la placa de circuitos. Vea la figura 2. Hay un minipunte instalado de fábrica en la posición "C" (clavijas central y derecha) para reproducción continua. Saque el minipunte y colóquelo en la posición marcada "S" (clavijas central e izquierda) para que el mensaje se reproduzca una sola vez al activarse la unidad.

3. Vuelva a colocar la tapa de la placa de circuitos junto con los cuatro tornillos y las arandelas previamente sacados. Introduzca cuidadosamente el TM33 en el conector de la unidad de altavoz/amplificador SelecTone. Asegúrese de que las cuatro arandelas estén situadas entre el tablero de circuito y el recinto plástico.
4. Haga una prueba del TM33 activando la unidad SelecTone para asegurar que funciona debidamente.

F. Cambio de la Pastilla de Mensajes.

La pastilla de mensajes del TM33 se instala en la fábrica con el mensaje especificado por el usuario. En caso de que se desee cambiar el mensaje, se puede encargar de Federal Signal otra pastilla con el nuevo mensaje que el mismo usuario puede colocar. Para ello, siga los siguientes pasos:

1. Saque el TM33 del conector del altavoz/amplificador SelecTone o la unidad de control. Saque y conserve los cuatro tornillos y las arandelas que fijan la tapa a la placa de circuitos. Vea la figura 1.
2. Saque cuidadosamente de su enchufe la pastilla de mensajes existente, marcada U1 en la placa de circuitos. Para esto, el método preferible es utilizar un extractor de pastillas pero también es posible sacarla tirando cuidadosamente de ella con un pequeño destornillador de punta recta.
3. Coloque cuidadosamente la pastilla de mensajes en el enchufe alineándola con el dibujo estampado en la placa de circuitos. Vea la figura 3. Compruebe que todas las clavijas entran en el enchufe. La pastilla debe instalarse correctamente para que pueda funcionar. Vuelva a poner la tapa de la placa junto con los cuatro tornillos y las arandelas previamente sacados. Coloque cuidadosamente el TM33 en el conector de la unidad de altavoz/amplificador SelecTone. Asegúrese de que las cuatro arandelas estén situadas entre el tablero de circuito y el recinto plástico.
4. Haga una prueba del TM33 para asegurar que la pastilla de mensajes ha sido correctamente instalada por activando la unidad SelecTone.

G. Mantenimiento.

ADVERTENCIA DE SEGURIDAD AL PERSONAL DE MANTENIMIENTO

- Lea y entienda todas las instrucciones antes de efectuar alguna labor de mantenimiento en este equipo.
- Para reducir el riesgo de sufrir sacudidas eléctricas o de provocar ignición en atmósferas peligrosas, no lleve a cabo labores de mantenimiento o servicio en este aparato cuando los circuitos tienen aplicada energía.
- Toda labor de mantenimiento en este aparato DEBE ser realizada por un electricista preparado en conformidad con las Normas del CEN además de los reglamentos locales.
- No modifique nunca esta unidad en ninguna forma. En localidades peligrosas, se puede afectar la seguridad si se hacen orificios o alteraciones en unidades diseñadas específicamente para usarse en tales localidades.
- La placa con el nombre, que puede contener información de precaución o de otra clase, importante para el personal de mantenimiento, no debe quedar oculta si el exterior de la caja se pinta en localidades que presenten riesgos.

Si no se siguen todas las precauciones e instrucciones de seguridad, se puede ocasionar daños, graves lesiones o la muerte a usted mismo u otras personas.

Aparte de la limpieza, la unidad no requiere ningún mantenimiento periódico. Para asegurar que la misma funcione debidamente, se la debe someter a pruebas a intervalos regulares.

H. Servicio.

El TM33 no contiene en su interior ninguna pieza reparable por el usuario.

Federal Signal prestará mantenimiento a sus equipos o le suministrará asistencia técnica con respecto a cualquier problema que no pueda solucionarse en su localidad.

Cualquier unidad remitida a Federal Signal para su mantenimiento, revisión o reparación debe ser acompañada por una Autorización de Material Devuelto. Esta A. de M. D. se puede obtener de cualquier Distribuidor o Representante del Fabricante.

En esa oportunidad se debe ofrecer una breve explicación de la naturaleza del fallo.

Dirija todos sus comunicaciones y envíos a:

FEDERAL SIGNAL CORPORATION

Industrial Products

Service Department

2645 Federal Signal Drive

University Park, IL 60484-3167

INSTRUCTIONS D'INSTALLATION POUR LE MODÈLE DE MESSAGE PERSONNALISÉ MODÈLE TM33 (SÉRIE E1)

MESSAGE DE SÉCURITÉ AUX INSTALLATEURS

La vie de personnes dépend de l'installation correcte de nos produits. Il est important de suivre toutes les informations expédiées avec ce produit. Cet appareil est à être installé par un électricien qualifié qui est entièrement familier avec le Code Électrique National et qui suivra aussi bien les Directives NEC (Code Électrique National) que les codes locaux.

La sélection de l'emplacement du support pour l'appareil, de ses commandes et du chemin de câblage est à être exécutée sous la direction de l'Ingénieur des Installations et l'Ingénieur de la Sécurité. En complément, sont listées ci-dessous quelques unes des instructions et consignes de sécurité importantes que vous devez suivre:

- Lire et comprendre toutes les instructions avant d'installer ou de faire fonctionner cet équipement.
- Ne pas connecter cette unité au système lorsque l'alimentation électrique est en route.
- La distribution optimale du son peut être sévèrement réduite si des objets sont situés devant le haut-parleur. Vous devez vous assurer que l'avant du haut-parleur est dégagé et qu'il n'y a pas d'obstructions.
- Tous les haut-parleurs efficaces produisent des sons importants qui peuvent causer, dans certaines situations, une perte permanente de l'ouïe. Vous devez prendre les précautions nécessaires, comme par exemple, porter des protections appropriées.
- Après l'installation, vérifier que tous les boulons et les joints filetés sont bien serrés.
- Établir une procédure afin de vérifier de façon routinière le bon fonctionnement et le correct déclenchement du système sonore.
- Fournir une copie des ces instructions à l'ingénieur de la sécurité, aux opérateurs et au personnel de maintenance.
- Ranger ces instructions dans un endroit sûr et s'y rapporter lors de la maintenance et/ou de l'installation de cette unité.
- Consulter les autorités ayant la juridiction dans votre région en ce qui concerne la correcte utilisation et la bonne installation de ce produit.
- Après l'installation, tester le système sonore afin de pouvoir s'assurer qu'il fonctionne correctement.
- Tous les haut-parleurs efficaces produisent des sons importants qui peuvent causer, dans certaines situations, une perte permanente de l'ouïe. Cet appareil doit être installé assez loin de personnes auditrices afin de limiter leurs expositions tout en conservant l'efficacité du haut-parleur. Le Code de Réglementations Fédérales OSHA 1910.95 concernant la Norme de Bruit fournit des directives qui peuvent être utilisées en ce qui concerne les niveaux permis d'exposition au bruit.

Ne pas suivre toutes les consignes et mesures de sécurité peut conduire à des dégâts sur l'équipement, des blessures sérieuses, ou votre mort ou celles des autres.

A. Généralités.

Le Federal Signal TM33 est un module de message personnalisé qui fournit une entrée audio pour n'importe lequel des amplificateurs/haut-parleurs autonomes SelecTone ou l'unité de contrôle. Le TM33 possède une fonctionnalité d'enregistrement/de réécoute vocal à une puce de message qui mémorise un message, une tonalité ou une mélodie préenregistré. L'utilisateur peut choisir parmi une bibliothèque de messages, une tonalité ou une mélodie préenregistrés. Des messages personnalisés sont également disponibles.

B. Déballage.

Après avoir déballé le TM33, l'examiner afin de voir si elle a été endommagée pendant le transport. Si l'équipement a subi des dégâts, ne pas essayer de l'installer ou de le faire fonctionner, remplir une demande de réclamation immédiatement avec le transporteur rapportant l'étendue des dégâts. Vérifier avec précaution toutes les enveloppes, les étiquettes et les bandes de marquage d'expédition avant de les ôter ou de les jeter.

C. Installation.

PRÉCAUTION

Une mauvaise installation de ce système peut le rendre inopérable, interférant avec la nature d'avertissement de ce produit. L'installation doit être conforme aux codes électriques locaux et/ou nationaux applicables.

PRÉCAUTION

Des conversations entrecoupées, des interférences ou des bourdonnements peuvent être induits dans les lignes de signal et provoquer une mauvaise sortie audio ou embrouiller les messages, ce qui peut interférer avec la capacité d'avertissement d'urgence de cet équipement. Ne pas installer des lignes électriques dans le même conduit que les lignes de signal.

Placer avec précaution le TM33 dans le connecteur de bord de l'amplificateur/haut-parleur SelecTone ou l'unité de commande. Pour des spécifications sur l'installation d'une unité particulière SelecTone, se reporter à sa feuille d'instruction correspondante Federal Signal.

D. Fonctionnement.

Sont listées ci-dessous quelques unes des instructions et consignes de sécurité importantes que vous devez suivre:

- Lire et comprendre toutes les instructions avant d'installer ou de faire fonctionner cet équipement.
- Tous les haut-parleurs efficaces produisent des sons importants qui peuvent causer, dans certaines situations, une perte permanente de l'ouïe. Vous devez prendre des précautions appropriées comme assuré que les recommandations dans le Code de Réglementations Fédérales OSHA 1910.95 (29CFR 1910) ne sont pas dépassées.
- Bien que votre système d'avertissement fonctionne correctement, il se peut qu'il ne soit pas complètement efficace. Il se peut que certaines personnes n'aient pas entendu votre signal d'alarme. Vous devez reconnaître ce fait et vous assurer que votre signal d'alarme a atteint l'effet désiré.

Les installations d'unité simple sont activées par un interrupteur fourni par le client.

Les unités installées dans un système sont activées par une unité de commande SelecTone.

Se reporter au manuel de commande Selectone pour des informations supplémentaires.

E. Fonctionnement de la Relecture de la Puce de Message.

Le TM33 a une configuration usine pour un bouclage continu du même message tant que l'amplificateur/haut-parleur est activé. Le TM33 peut également être configuré pour lire un message une seule fois uniquement lorsque l'unité est activée en exécutant les étapes suivantes :

1. Ôter le TM33 du connecteur de bord sur l'amplificateur /haut-parleur SelecTone ou de l'unité de commande. Ôter et garder les quatre deux vis et les rondelles qui fixent le couvercle sur la carte de circuit imprimé. Se reporter à la figure 1.

2. Identifier le composant JP, un connecteur à 3 positions sur la carte de circuit imprimé. Se reporter à la figure 2. Un mini cavalier est monté en usine sur la position "C" (broches centrale et du côté droit) pour un bouclage continu. Ôter le mini cavalier et le mettre dans la position marquée "S" (broches centrale et du côté gauche) afin de pouvoir activer une seule lecture de message lorsque l'unité est activée.
3. Replacer le couvercle sur la carte de circuit imprimé en remontant les quatre vis et les rondelles qui avaient été ôtées précédemment. Mettre en place avec précaution le TM33 sur le connecteur de bord sur unité de l'amplificateur/haut-parleur SelecTone. Assurez-vous que les quatre rondelles sont situées entre la carte et la clôture en plastique.
4. Tester le TM33 afin de s'assurer qu'il fonctionne correctement en activant l'unité SelecTone.

F. Remplacement de la Puce de Message.

La puce de message est montée en usine dans le TM33 avec le message spécifié par l'utilisateur. Si un message différent est désiré, une autre puce de message enregistré devra être commandée auprès de Federal Signal et remplacer par l'utilisateur. Pour remplacer la puce de message, exécuter les étapes suivantes:

1. Ôter le TM33 du connecteur de bord sur l'amplificateur /haut-parleur SelecTone ou de l'unité de commande, Ôter et garder les quatre vis et les rondelles vis qui fixent le couvercle sur la carte de circuit imprimé. Se reporter à la figure 1.
2. Ôter avec précaution la puce de message utilisée, étiquetée U1 sur la carte de circuit imprimé, de la fiche. L'utilisation d'un outil d'extraction IC est la méthode recommandée pour ôter la puce, cependant, la puce peut également être ôtée avec précaution de la fiche avec un
3. Installer correctement la puce de message dans la fiche en l'alignant avec le contour de sérigraphie de la carte de circuit imprimé. Vérifier que toutes les broches sont correctement insérées dans la fiche. La puce de message doit être installée correctement pour pouvoir fonctionner correctement. Replacer le couvercle sur la carte de circuit imprimé en remontant les quatre vis et les rondelles qui avaient été ôtées précédemment. Mettre en place avec précaution le TM33 sur le connecteur de bord sur unité de l'amplificateur/haut-parleur SelecTone. Assurez-vous que les quatre rondelles sont situées entre la carte et la clôture en plastique.
4. Tester le TM33 afin de s'assurer que la puce de message a été correctement installée en activant l'unité du SelecTone.

G. Maintenance.

MESSAGE DE SÉCURITÉ AU PERSONNEL DE MAINTENANCE

- Lire et comprendre toutes les instructions avant de faire fonctionner cet équipement.
- Afin de réduire le risque de choc électrique ou d'allumage d'atmosphères dangereuses, ne pas exécuter la maintenance ou l'entretien de cet appareil lorsque les circuits sont sous tension.
- Toute maintenance sur le système de la lampe doit être exécutée par un électricien qualifié en conformité avec les lignes directives NEC et les codes locaux.
- Ne jamais modifier l'unité de n'importe quelle manière. La sécurité dans les zones dangereuses peut être menacée si des ouvertures supplémentaires ou tout autre modification sont effectuées sur les unités conçues pour être utilisées dans ces zones.
- La plaque signalétique du constructeur qui porte des informations d'avertissement ou toute autre information importante pour le personnel de maintenance ne doit pas être obstruée si l'extérieur des boîtiers dans les zones dangereuses est peint.

Ne pas suivre toutes les consignes et mesures de sécurité peut conduire à des dégâts sur l'équipement, des blessures sérieuses, ou votre mort ou celles des autres.

Aucune maintenance programmée régulière n'est nécessaire mise à part le nettoyage. Afin de pouvoir assurer le bon fonctionnement de l'unité, il devra être testé à des intervalles programmés réguliers.

Dans le cas d'un réglage de volume, le remplacement du module de message, ou la réparation

est nécessaire, se reporter au message de sécurité au personnel de maintenance avant de continuer.

H. Service

Le TM33 ne contient aucune pièce sur laquelle l'utilisateur a besoin d'effectuer une maintenance.

L'usine Federal Signal assurera le service de votre équipement ou fournira une assistance technique sur tous les problèmes qui ne peuvent pas être résolus localement avec satisfaction et rapidité.

Si une unité est renvoyée à Federal Signal pour un entretien, une inspection ou une réparation, elle doit être accompagnée par une Notification de retour de matériel (R.M.A.). Une R.M.A. peut être obtenue auprès du distributeur local ou du représentant du fabricant. Une telle notification devra indiquer clairement une courte description du service requis et donner toutes les informations importantes concernant la nature du mauvais fonctionnement.

Adresser toutes les communications et les expéditions à :

FEDERAL SIGNAL CORPORATION

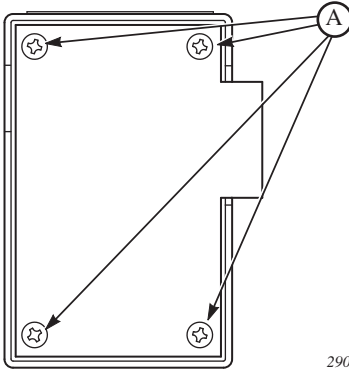
Industrial Products

Service Department

2645 Federal Signal Drive

University Park, IL 60484-3167

I



290A2937C

English

A. Remove these four screws

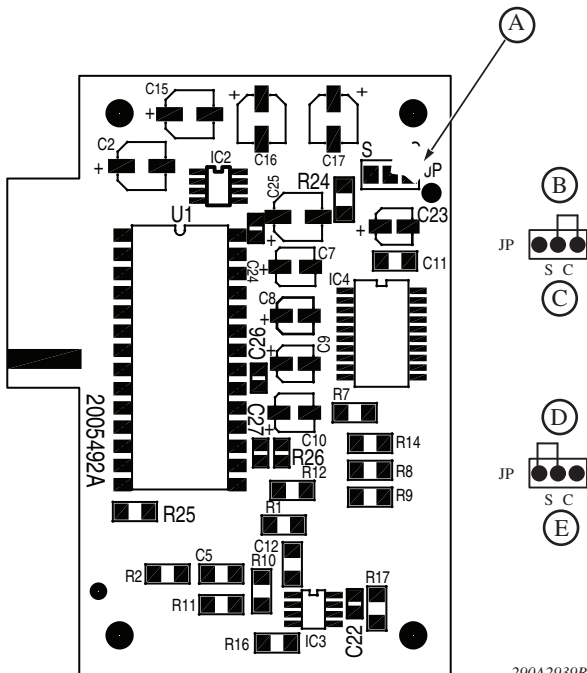
Español

A. Sacar estos cuatro tornillos

Français

A. Ôter ces quatre vis

2



290A2939B

English

- A. Component JP
- B. Standard
- C. Tone will loop continuously during activation of unit
- D. Optional
- E. Tone will play a single time during activation of unit

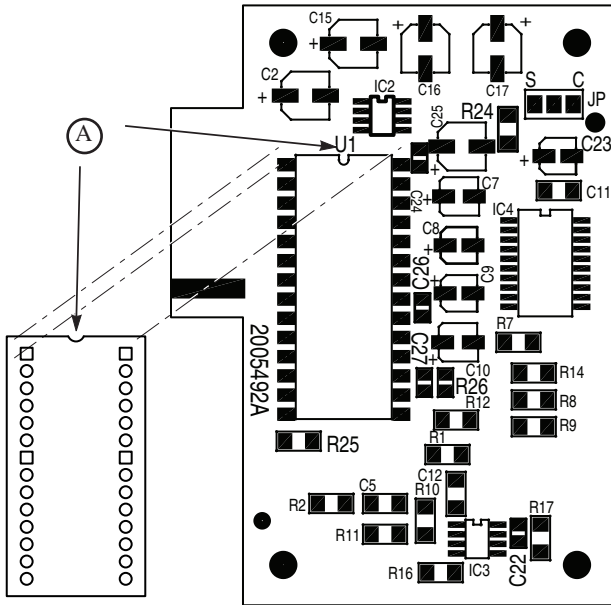
Español

- A. Componente JP
- B. El tono estándar
- C. Se repite continuamente durante la activación de la unidad
- D. El tono optativo
- E. Tocar el tono una sola vez durante la activación de la unidad

Français

- A. Composant JP
- B. Normal
- C. Tonalite se fera entendre continuellement pendant l'activation de l'unité
- D. Optionnel
- E. La tonalite se fera entendre une seule fois pendant l'activation de

3



290A2938C

English

A. Align indentation on message chip with outline on PC board

Español

A. Alinear la hendidura de la pastilla de mensajes con el dibujo en la placa

Français

A. Aligner la découpe sur la puce de message avec le contour de la carte de circuit imprimé



MICROWATT

Making Safety Work

Tollfree in Western Canada: 1-888-388-1592
microwatt.com • mwsales@microwatt.com