

MODEL 52

**INSTRUCTION SHEET FOR FEDERAL MODEL 52 SERIES B
RESONATING HORN**

MODELO 52

**HOJA DE INSTRUCCIONES DEL MODELO 52 SERIE B DE BOCINA
RESONANTE FEDERAL**

MODELE 52

**FICHE D'INSTRUCTIONS POUR LE KLAXON A RESONANCE
MODELE 52 SERIE B DE FEDERAL**

Address all communications and shipments to:
Dirija todas la correspondencia y envíos a:
Adressez toutes les communiations et expéditions à:



FEDERAL SIGNAL CORPORATION
Electrical Products Division
2645 Federal Signal Drive
University Park, IL 60466-3195

INSTRUCTION SHEET FOR FEDERAL MODEL 52 SERIES B RESONATING HORN

SAFETY MESSAGE TO INSTALLERS OF FEDERAL SIGNAL HORNS

People's lives depend on your safe installation of our products in conformance with our instructions. It is necessary to read, understand and follow all instructions shipped with the products. In addition, listed below are some other important safety instructions and precautions you should follow.

Failure to follow all safety precautions and instructions may result in property damage, serious injury, or death to you or others you are seeking to protect.

- To properly install a vehicle horn: you must have a good understanding of truck and heavy equipment electrical procedures and systems, along with proficiency in the installation and use of safety warning equipment.
- When drilling into a vehicle structure, be sure that both sides of the surface are clear of anything that could be damaged.
- Locate the horn so it will operate safely under all conditions. The location must provide protection from impact and adverse weather conditions while allowing unobstructed sound projection to the target hazard area.
- All effective warning speakers produce loud sounds, which may cause, in certain situations, permanent hearing loss. The device should be installed far enough away from potential listeners to limit their exposure while still maintaining its effectiveness. The OSHA Code of Federal Regulations 1910.95 Noise Standard provides guidelines which may be used regarding permissible noise exposure levels.
- You should frequently inspect the horn system to ensure that it is operating properly and that it is securely attached to the vehicle.
- Establish a procedure to routinely check the sound system for proper activation and operation.
- Provide a copy of these instructions to the Safety Engineer, operator(s) and maintenance personnel.
- File these instructions in a safe place and refer to them when maintaining and/or reinstalling the product.

A. Installation.

A typical Model 52 Resonating Horn mounting arrangement is shown in figure 1.

To prevent the accumulation of moisture, mount the horn between horizontal and 10° below horizontal.

WARNING

DO NOT use the tabs on the rear housing to mount the horn. Premature failure of the horn will result. Use the customer-supplied mounting standoffs as shown in figure 1.

CAUTION

An obstruction in the projector will cause electrical damage to the horn mechanism and impair horn operation. Therefore, select a mounting location that minimizes the chance of an obstruction entering the projector. In addition, insure that the bell of the horn clears vehicle parts by at least 13mm (1/2 inch).

The installation of the horn behind a vehicle partition or other structural members is NOT recommended. However, if it is necessary to mount the horn behind a structural member, provide an opening in the member at least 178mm (7 inches) in diameter. It is recommended that the bell of the horn be placed as close as practical to the opening.

WARNING

To avoid electrical shock hazard, do not connect wires when power is applied.

The Series B Model 52 is built using a weather-pack connector from Packard Electric. If the mating receptacle (pre-assembled on 14AWG leads) was supplied with the horn, splice the supplied leads into the vehicle's electrical system.

WARNING

Improper grounding could result in death or serious injury to those who rely on this device for safety. The ground connection (-) **MUST** be attached to a solid metal body or chassis part that will provide a dependable ground path as long as the device is to be used.

It is recommended that a heavy duty relay such as the Federal Model R1 or R2, depending on voltage requirements, be used to control the horn. If desired, the vehicle horn ring circuit can be used to operate the relay. When wiring the horn to the relay, use wire that is no smaller than 14AWG. See figure 2.

SAFETY MESSAGE TO OPERATORS OF FEDERAL SIGNAL HORNS

- Should the horn become inoperative, it could jeopardize the safety or lives of those who depend on the horn signal for safety.
- Any obstruction in the horn projector will cause permanent damage to the horn mechanism while impairing horn operation. Inspect the projector frequently to be sure that it is free of obstructions. Remove any obstructions that may be present.
- Testing the horn should be listed on the daily maintenance report. The units on operating vehicles must be tested each day prior to the vehicles' operation. Results of this test must be recorded in the maintenance file.
- Notify your supervisor that people operating this equipment **MUST** check for proper operation at the beginning of every shift.

B. Service.

SAFETY MESSAGE TO MAINTENANCE PERSONNEL

- Read and understand all instructions before performing any maintenance to this unit.
- To reduce the risk of electrical shock or ignition of hazardous atmospheres, do not perform maintenance/service on this device when circuits are energized.
- Optimum sound distribution will be reduced if speaker becomes clogged with a foreign substance. Periodic checks should be performed to ensure foreign substances are not packed into the speaker.
- Any maintenance to the unit **MUST** be performed by a trained electrician in accordance with NEC Guidelines and local codes.
- Never alter the unit in any manner. Safety in hazardous locations may be endangered if additional openings or alterations are made in units specifically designed for use in these locations.
- The nameplate, which may contain cautionary or other information of importance to maintenance personnel, should not be obscured if exterior of housings used in hazardous locations are painted.

1. General.

Failure to follow all safety precautions and instructions may result in property damage, serious injury, or death to you or others.

The Federal factory will service your equipment or provide technical assistance with any problems that cannot be handled locally.

Any units returned to Federal Signal for service, inspection, or repair must be accompanied by a Return Material Authorization. This R.M.A. can be obtained from the local Distributor or Manufacturer's Representative.

At this time a brief explanation of the service requested, or the nature of the malfunction, should be provided.

Address all communications and shipments to:

FEDERAL SIGNAL CORPORATION
Electrical Products Division
Service Department
2645 Federal Signal Drive
University Park, IL 60466-3195

2. Service Parts.

<u>Description</u>	<u>Part Number</u>
Field Wire Assy.	K1461138A
Horn Wire Assy.	K1461139A
Sealing Gland	K2311191A
Cord Grip	K150155A
Reducer Bushing	K231192A
Connector Concersion Kit, 52 Horn	K8233110A

HOJA DE INSTRUCCIONES DEL MODELO 52 SERIE B DE BOCINA RESONANTE FEDERAL

MENSAJE DE SEGURIDAD PARA LOS INSTALADORES DE BOCINAS FEDERAL SIGNA

Las vidas de muchas personas dependen de que usted realice una instalación segura de nuestros productos, siguiendo nuestras indicaciones. Por ello, deberá leer, comprender y seguir todas las instrucciones que acompañan a los productos. A continuación, se recogen algunas advertencias e instrucciones de seguridad de gran importancia que deberá tener en cuenta:

Su incumplimiento podría llegar a ocasionar desperfectos, graves lesiones, o incluso su muerte o la de otras personas a las que intenta proteger.

- Para instalar adecuadamente una bocina en un vehículo, deberá poseer amplios conocimientos de sistemas y procedimientos eléctricos de equipos y vehículos pesados, así como experiencia en instalación y en el uso de equipos de seguridad.
- Cuando se disponga a perforar la estructura de un vehículo, asegúrese de que no existe ningún elemento cercano que pudiera resultar dañado.
- Sitúe la bocina de forma que su funcionamiento resulte seguro en cualquier circunstancia. La ubicación deberá ofrecer protección contra impactos y contra condiciones atmosféricas adversas y, al mismo tiempo, permitir la proyección del sonido hacia la posible zona de peligro.
- Todos los altavoces de advertencia eficaces producen sonidos de gran intensidad que podrían ocasionar, en determinadas situaciones, una pérdida de audición permanente. El mecanismo deberá instalarse en una zona lo suficientemente alejada de los posibles afectados como para limitar su exposición al sonido y, al mismo tiempo, mantener su efectividad. En su norma 1910.95 acerca de los niveles de ruido permitidos, el Código de Regulaciones Federales sobre Administración de Seguridad e Higiene (OSHA) ofrece una serie de pautas que deberán ser tenidas en cuenta a la hora de calibrar cuáles son los niveles máximos de ruido permitidos.
- Deberá revisar el sistema de la bocina con cierta frecuencia, para asegurarse de que funciona adecuadamente y comprobar que se encuentra bien sujeta al vehículo.
- Establezca un método rutinario de chequeo del sistema de sonido, para asegurarse de que éste se activa y funciona adecuadamente.
- Proporcione una copia de estas instrucciones al técnico de seguridad, a los operarios y al personal de mantenimiento.
- Archive estas instrucciones en un lugar seguro y téngalas en cuenta durante las operaciones de mantenimiento y/o reinstalación del producto.

A. Instalación.

En la Figura 1 aparece un ejemplo habitual de montaje del modelo 52 de bocina resonante.

Para prevenir la acumulación de humedad, realice el montaje de la bocina en un plano situado entre la horizontal y 10° por debajo de la misma.

ADVERTENCIA

NO UTILICE los salientes de la parte trasera del alojamiento para realizar el montaje de la bocina.

Esto provocaría una pérdida de efectividad prematura. Utilice los soportes para el montaje que acompañan a la bocina, tal y como se muestra en la Figura 1.

PRECAUCIÓN

Una obstrucción en el proyector podría ocasionar daños eléctricos en el mecanismo de la bocina que afectarían a su funcionamiento. Por lo tanto, deberá seleccionar una ubicación para realizar el montaje que minimice la posibilidad de obstrucción en el proyector. Por otro lado, deberá asegurarse de que entre el timbre de la bocina y cualquier parte del vehículo exista como mínimo una distancia de 13 mm.

NO SE RECOMIENDA instalar la bocina detrás de una pieza o cualquier otro elemento de la estructura del vehículo. Sin embargo, en caso de que resultara imprescindible realizar la instalación detrás de un elemento de la estructura, realice una perforación en el mismo de al menos 178 mm. de diámetro. Se recomienda instalar el timbre de la bocina tan cerca de la perforación como sea posible.

ADVERTENCIA

Para evitar una posible descarga eléctrica, realice la conexión con ausencia de tensión.

La Serie B del Modelo 52 se confecciona utilizando un conector de Packard Electric que ofrece protección contra climatologías adversas. Si el receptáculo de unión (preparado con cables del calibre 14, según la escala americana para calibres de alambres (AWG)) ha sido facilitado junto con la bocina, empalme estos cables dentro del sistema eléctrico del vehículo.

ADVERTENCIA

Una toma de tierra inadecuada podría provocar la muerte o graves lesiones a aquellos que confían en la seguridad de este mecanismo. La toma de tierra (-) DEBERÁ conectarse a un cuerpo metálico sólido o a una parte del chasis que permita una conexión a tierra segura mientras el mecanismo vaya a ser utilizado.

Se recomienda utilizar un relé de alto rendimiento, como por ejemplo el modelo R1 o R2 de Federal dependiendo de las necesidades de voltaje, para controlar la bocina. Si se desea, el circuito en anillo de la bocina del vehículo puede utilizarse para manejar el relé. Cuando se disponga a conectarla al relé, utilice cables cuyo grosor no sea inferior al calibre 14, según la escala americana para calibres de alambres. Véase la Figura 2.

MENSAJE DE ADVERTENCIA PARA LOS OPERARIOS QUE MANEJAN BOCINAS FEDERAL SIGNAL

- Si la bocina dejase de funcionar, se podrían poner en peligro las vidas de aquellos cuya seguridad depende su señal.
- Cualquier obstrucción del proyector de la bocina podría provocar un daño irreparable en el mecanismo de la bocina y afectar al funcionamiento de la misma. Revíselo con frecuencia para asegurarse de que no existe ningún tipo de obstrucción. Elimine cualquier objeto extraño que pudiera haberse introducido.
- La bocina requiere una labor de mantenimiento diaria. Las unidades que se encuentran sobre vehículos que se desplazan diariamente deberán ser revisadas cada día antes de comenzar a funcionar. Los informes de esta revisión deberán quedar registrados en el archivo de mantenimiento.
- Notifique a su supervisor que aquellos que manejan este equipo DEBERÁN revisarlo, para comprobar su correcto funcionamiento, antes de realizar cualquier tipo de desplazamiento.

B. Asistencia Técnica.

MENSAJE DE SEGURIDAD PARA EL PERSONAL DE MANTENIMIENTO

- Deberá leer detenidamente y comprender todas las instrucciones antes de realizar las labores de mantenimiento de esta unidad.
- Con el fin de reducir el riesgo de descarga eléctrica o ignición en atmósferas de riesgo, realice las labores de asistencia técnica o de mantenimiento en este mecanismo con ausencia de tensión.
- La distribución óptima del sonido se verá afectada si el altavoz resulta obstruido con una sustancia extraña. Realice revisiones periódicas para asegurarse de que éste no contiene sustancias extrañas.
- Cualquier labor de mantenimiento de esta unidad DEBERÁ ser llevada a cabo por un electricista experimentado, de acuerdo con las Pautas del Código de Electricidad Nacional Norteamericano (NEC) y los códigos locales.

- Evite realizar cualquier tipo de alteración en la unidad. La seguridad en ubicaciones de riesgo podría verse menguada si se realizan nuevas perforaciones o alteraciones en las unidades diseñadas especialmente para ese tipo de ubicaciones.
- La placa del fabricante podría contener mensajes de advertencia y otra información relevante para el personal de mantenimiento. Por ello, deberá mantenerse visible en caso de que se proceda a pintar el exterior de los alojamientos utilizados en una ubicación considerada peligrosa.

1. Generalidades.

El incumplimiento de estas recomendaciones e instrucciones de seguridad podría llegar a ocasionar desperfectos, lesiones graves, o incluso su muerte o la de otras personas.

La compañía Federal reparará su equipo y le proporcionará la asistencia técnica necesaria ante cualquier problema al que no puedan hacer frente a nivel local.

Cualquier unidad que sea devuelta a Federal Signal para su revisión, inspección o reparación deberá ir acompañada por una autorización para devolución de materiales (R.M.A.).

Su distribuidor local o un representante de la compañía le facilitará dicha autorización.

En estos casos deberá realizar un breve informe del servicio que solicita o del origen de la avería del producto.

Cualquier comunicación o envío deberá ser remitido a la siguiente dirección:

FEDERAL SIGNAL CORPORATION
 Electrical Products Division
 Service Department
 2645 Federal Signal Drive
 University Park, IL 60466-3195

2. Piezas de Recambio.

<u>Descripción</u>	<u>Pieza N°</u>
Cableado para tendido de campaña	K1461138A
Cableado para bocinas	K1461139A
Prensaestopas de sellado	K2311191A
Pinza de contacto	K150155A
Escobilla reductora	K231192A
Equipo adaptador del conector, bocina	K8233110A

FICHE D'INSTRUCTIONS POUR LE KLAXON A RESONANCE MODELE 52 SERIE B DE FEDERAL

MESSAGE SUR LA SECURITE AUX INSTALLATEURS DES KLAXONS DE FEDERAL SIGNAL

Des vies humaines dépendent de votre installation en sécurité de nos produits conformément à nos instructions. Il est important de lire, comprendre et suivre toutes les instructions expédiées avec les produits. De plus, ci-dessous sont données d'autres instructions et précautions de sécurité importantes que vous devez suivre.

Si on ne respecte pas ces précautions de sécurité, il peut en résulter des dommages aux biens, des blessures graves ou mortelles pour vous ou d'autres que vous voulez protéger.

- Pour installer correctement un klaxon de véhicule : vous devez bien comprendre les procédures et systèmes concernant les camions et le matériel électrique lourd, et être efficace dans l'installation et l'utilisation de matériel d'avertissement concernant la sécurité.
- Lorsque vous percez une structure de véhicule, assurez-vous que les deux côtés de la surface sont dégagés de tout ce qui pourrait être endommagé.
- Placez le klaxon de manière qu'il fonctionne en sécurité dans toutes les circonstances. L'endroit doit donner une protection contre les chocs et les intempéries, tout en permettant une projection sans obstacles du son vers la zone cible dangereuse.
- Tous les haut-parleurs effectifs d'avertissement produisent des sons forts qui peuvent provoquer, dans certaines circonstances, une perte définitive de l'ouïe. Le dispositif doit être installé assez loin d'auditeurs potentiels pour limiter leur exposition tout en maintenant son efficacité. Le code OSHA de Règlements Fédéraux 1910.95 sur les normes de bruit fournit des recommandations qui peuvent être suivies concernant les niveaux autorisés d'exposition au bruit.
- Vous devez inspecter fréquemment le système de klaxon pour assurer qu'il fonctionne correctement et qu'il est solidement fixé au véhicule.
- Etablissez une procédure de vérification systématique du système sonore pour contrôler sa bonne mise sous tension et son bon fonctionnement.
- Fournissez un exemplaire de ces instructions à l'Ingénieur de Sécurité, à ou aux opérateur(s) et au personnel d'entretien.
- Classez ces instructions dans un endroit sûr et référez-vous à elles lors de l'entretien et/ou du remontage du produit.

A. Installation.

Une disposition de montage typique du Klaxon à Résonance Modèle 52 est illustré sur la figure 1. Pour empêcher l'accumulation d'humidité, montez le klaxon entre l'horizontale et 10° en dessous de l'horizontale.

AVERTISSEMENT

N'UTILISEZ PAS de pattes sur le logement arrière pour monter le klaxon. Une panne prématurée du klaxon s'en suivrait. Utilisez les supports de montage fournis par le client comme illustré sur la figure 1.

ATTENTION

Une obstruction dans le projecteur provoque des dégâts électriques au mécanisme du klaxon et gêne le fonctionnement du klaxon. Donc, sélectionnez un emplacement de montage qui réduit le risque de voir une obstruction entrer dans le projecteur. De plus, assurez-vous que la cloche du klaxon est écartée des pièces du véhicules d'au moins 13 mm.

L'installation du klaxon derrière une cloison de véhicule ou d'autres membres de la structure est **DECONSEILLÉE**. Cependant, s'il est nécessaire de monter le klaxon derrière un membre de la structure, prévoyez une ouverture dans le membre d'au moins 178 mm de diamètre.

Il est conseillé de placer la cloche du klaxon aussi près que pratiquement possible de l'ouverture.

AVERTISSEMENT

Pour éviter des risques d'électrocution, ne branchez pas les fils si la tension est présente.

Le Modèle 52 Série B est construit avec un connecteur pour extérieur de Packard Electric. Si le réceptacle correspondant (prémonté sur les câbles de 14 AWG) a été fournie avec le klaxon, coupez les câbles fournis avec le système électrique du véhicule.

AVERTISSEMENT

Une mise incorrecte à la terre peut causer la mort ou des blessures graves à ceux qui comptent sur ce dispositif pour la sécurité. La liaison à la terre (-) DOIT être fixée à une partie métallique solide ou au châssis qui donnera un chemin fiable à la terre aussi longtemps que le dispositif sera utilisé.

Il est recommandé d'utiliser un relais pour service dur tel que le Modèle R1 ou R2 de Federal, en fonction des besoins de tension, pour commander le klaxon. Si cela est désiré, la boucle du klaxon du véhicule peut être utilisée pour actionner le relais. Lors du câblage du klaxon au relais, utilisez un fil qui ne soit pas plus petit que 14 AWG Voir figure 2.

MESSAGE DE SECURITE AUX UTILISATEURS DE KLAXONS DE FEDERAL SIGNAL

- Si le klaxon ne fonctionne plus, il peut mettre en danger la sécurité ou les vies de ceux qui dépendent du signal du klaxon pour leur sécurité.
- Toute obstruction dans le projecteur du klaxon endommage définitivement le mécanisme du klaxon, tout en gênant le fonctionnement du klaxon. Contrôler souvent le projecteur pour vous assurer qu'il n'y a pas d'obstruction. Retirez les obstructions pouvant être présentes.
- L'essai du klaxon doit être inscrit sur le rapport journalier d'entretien. Les unités sur des véhicules en service doivent être essayées chaque jour avant que le véhicule ne parte. Les résultats de cet essai doivent être enregistrés dans le dossier d'entretien.
- Prévenez votre superviseur que les personnes utilisant ce matériel DOIVENT vérifier que le fonctionnement est correct au début de chaque équipe.

B. Entretien.

MESSAGE SUR LA SECURITE AU PERSONNEL D'ENTRETIEN

- Lisez et comprenez bien toutes les instructions avant d'exécuter de l'entretien sur cette unité.
- Pour réduire le risque d'électrocution ou d'inflammation d'atmosphères dangereuses, ne faites pas d'entretien sur ce dispositif si les circuits sont sous tension.
- La répartition optimale du son est réduite si le haut-parleur est bouché par un produit étranger. Des vérifications périodiques doivent être faites pour assurer que des produits étrangers ne sont pas agglomérés dans le haut-parleur.
- Tout entretien de l'appareil DOIT être fait par un électricien qualifié conformément aux recommandations NEC et aux codes nationaux.
- Ne modifiez jamais l'unité en quoi que ce soit. La sécurité dans les lieux dangereux peut être mise en cause si des ouvertures ou modifications supplémentaires sont faites aux unités spécialement étudiées pour usage dans ces lieux.
- La plaque de constructeur, qui peut contenir des avertissements ou informations importantes pour le personnel d'entretien, ne doit pas être recouverte si l'extérieur d'enceintes utilisées dans les lieux dangereux est peint.

1. Généralités.

Si on ne respecte pas ces précautions de sécurité, il peut en résulter des dommages aux biens, des blessures graves ou mortelles pour vous ou d'autres.

L'usine de Federal fera le service de votre matériel et fournira une assistance technique pour tout problème qui ne puisse être traité localement.

Toutes les unités renvoyées à Federal Signal pour entretien, inspection ou réparation doivent être accompagnées d'une autorisation de retour de matériel. Cette R.M.A. peut être obtenue auprès du distributeur local ou du représentant du fabricant.

A ce moment, une courte explication du service demandé, ou la nature du mauvais fonctionnement doit être donnée.

Adressez toutes les communications et expéditions à:

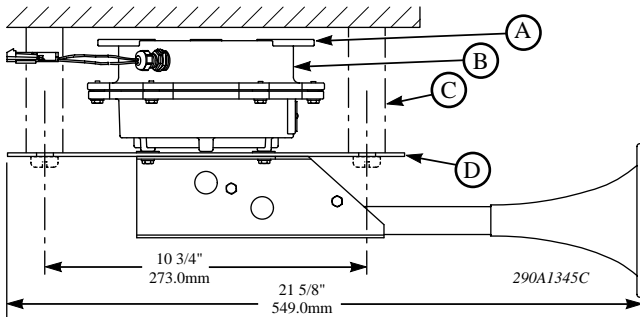
FEDERAL SIGNAL CORPORATION

Electrical Products Division
Service Department
2645 Federal Signal Drive
University Park, IL 60466-3195

2. Pièces de Rechange.

<u>Désignation</u>	<u>Référence de pièce</u>
Ensemble de fils de site	K1461138A
Ensemble de fils de klaxon	K1461139A
Presse-étoupe	K2311191A
Collier pour câble	K150155A
Douille réductrice	K231192A
Kit de conversion de connecteur, klaxon 52	K8233110A

I



English

- A. Do not use these tabs to mount horn
- B. Rear housing
- C. Mounting standoffs, 2 req'd* (*Customer supplied)
- D. Mounting bracket

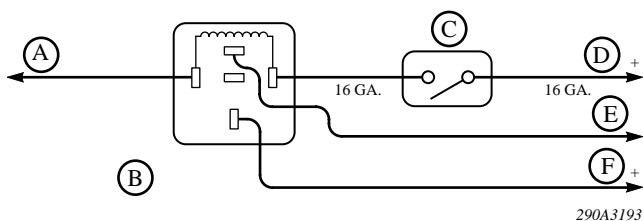
Español

- A. No utilice estos salientes para instalar la bocina
- B. Parte trasera de la vivienda
- C. Soportes de montaje, 2 req'd* (*Suministrados al cliente)
- D. Soportes de apoyo para el montaje

Français

- A. N'utilisez pas ces pattes pour monter le klaxon
- B. Enceinte arriere
- C. Intercalaires de montage (2 necessaires*) (*Fourniture client)
- D. Support de montage

2



English

- A. To ground
- B. Relay
- C. SPST switch
- D. To battery
- E. 12 GA to horn
- F. 10 or 12 GA to battery

Español

- A. Toma de tierra
- B. Relé
- C. Conmutador SPST
- D. A la batería
- E. A la bocina, 12 GA
- F. Entre 10 y 12 GA a la batería

Français

- A. Vers la terre
- B. Relais
- C. Commutateur-disjoncteur unipolaire
- D. Vers la batterie
- E. 12 GA vers klaxon
- F. 10 ou 12 GA vers la batterie



MICROWATT

Making Safety Work

Tollfree in Western Canada: 1-888-388-1592
microwatt.com • mwsales@microwatt.com