

MODEL 50GC

**INSTALLATION INSTRUCTIONS FOR
FEDERAL MODEL 50GC SELECTONE®**

MODELO 50GC

**INSTRUCCIONES DE INSTALACION PARA EL SELECTONE
FEDERAL MODELO 50GC®**

MODELE 50GC

**INSTRUCTIONS D'INSTALLATION POUR LE
MODELE FEDERAL 50GC SELECTONE®**

Address all communications and shipments to:
Dirija todos la correspondencia y envíos a:
Adressez toutes les communiations et expéditions à:



FEDERAL SIGNAL CORPORATION
Electrical Products Division
2645 Federal Signal Drive
University Park, IL 60466-3195

INSTALLATION INSTRUCTIONS FOR FEDERAL MODEL 50GC SelecTone®



SAFETY MESSAGE TO INSTALLERS

People's lives depend on your safe installation of our products. It is important to follow all instructions shipped with the products. This device is to be installed by a trained electrician who is thoroughly familiar with the National Electrical Code and will follow the NEC Guidelines as well as local codes.

The selection of the mounting location for the device, its controls and the routing of the wiring is to be accomplished under the direction of the Facilities Engineer and the Safety Engineer. In addition, listed below are some other important safety instructions and precautions you should follow:

- All effective warning speakers produce loud sounds, which may cause, in certain situations, permanent hearing loss. The device should be installed far enough away from potential listeners to limit their exposure while still maintaining its effectiveness. The OSHA Code of Federal Regulations 1910.95 Noise Standard provides guidelines which may be used regarding permissible noise exposure levels.
- Read and understand all instructions before installing or operating this equipment.
- Do not connect this unit to the system when power is on.
- Optimum sound distribution will be severely reduced if any objects are in front of the speaker. You should ensure that the front of the speaker is clear of any obstructions.
- All effective warning speakers produce loud sounds which may cause, in certain situations, permanent hearing loss. You should take appropriate precautions such as wearing hearing protection.
- After installation, ensure that all bolts and threaded joints are tightened.
- Establish a procedure to routinely check the sound system for proper activation and operation.
- Provide a copy of these instructions to the Safety Engineer, operator(s) and maintenance personnel.
- File these instructions in a safe place and refer to them when maintaining and/or reinstalling the device.

Failure to follow all safety precautions and instructions may result in property damage, serious injury, or death to you or others.

A. General.

The Model 50GC SelecTone is a continuous duty, indoor/outdoor rated, compact, amplified speaker (with volume control) for general signaling or voice communication. Any one of available plug-in tone modules or Model UTM (purchased separately) may be used. If use of externally generated tones or voice signals from a remote amplifier is desired, any one of four available plug-in connector cards may be used. Model 50GC is Underwriter Laboratories listed for "General Signaling Use" when used with a Model 300CK, 300CKS, AM25CK, or AM70CK connector card or any Listed Tone card.

The Model 50GC amplifier circuitry operates from a 24V source, which can be user-supplied or supplied by an internal transformer as in the Federal Model 50GC-120 and 50GC-240.

B. Specifications.

Operating Voltage	24VAC or DC and 120/240VAC
Operating Current	290mA @ 24VAC, 90mA @ 24VDC, 40mA @ 120VAC, 20mA @ 240VAC
Standby Current	147mA @ 24VAC, 37mA @ 24VDC, 27mA @ 120VAC, 12mA @ 240VAC
Sound Output	Up to 88dBA at 10 feet
Frequency Response	400 - 4000 Hz (± 2dB)
Output Volatge (Tone module installed)	20Vrms
Weight (approx.)	1.5 lbs. (690g -without tone module)
Dimensions (HWD -without tone module)	4-7/16" x 4-7/16" x 2-7/8" (113mm x 113mm x 73mm)

C. Unpacking.

After unpacking the unit, examine it carefully for damage that may have occurred in transit. If the equipment has been damaged, file a claim immediately with the carrier, stating the extent of the damage. Before proceeding, ensure that the parts listed in the KIT CONTENTS LIST have been supplied.

D. Kit Contents List.

<u>Qty.</u>	<u>Description</u>
1	Adapter, 50GC
1	Gasket, Adapter
2	Screw, 8-32 x 3, Slotted Oval Hd.
2	Wire Nuts

E. Installation.

The Model 50GC can be attached to any relatively flat surface or to a variety of electrical wall boxes. Two wire nuts are supplied for insulating wiring splices. In addition, two 8-32 x 3" slotted machine screws are included to attach the unit to a four-inch square electrical box. After the mounting method and location have been selected, follow the procedure in the appropriate paragraph of this section.

1. Weatherproof Mounting in WB Box.

- a. See figure 1. Insert the two 8-32 x 3" slotted oval head screws into the 50GC at opposite corners.
- b. Install the adapter gasket in the 50GC adapter, and place the adapter with installed gasket over the screws inserted in the above step.
- c. Secure the 50GC/adapter assembly in the WB Weatherproof Box with the oval head screws as shown in figure 1.

2. Wall Mounting.

Wall mounting the 50GC in an NB or NBL box is accomplished using the 50GC adapter, adapter gasket, and the 8-32 x 3" oval head screws as shown in figure 2.

3. Surface Mounting.

Surface mounting the 50GC in an NB or NBL box is accomplished using the 50GC adapter, adapter gasket, and the 8-32 x 3" oval head screws. Use figure 2 as a guide.

4. Flush Mounting.

As shown in figure 3, flush mounting can be accomplished with the use of a Federal Model FBL Wall Box and a Model FG Trim Plate. Attach the trim plate to the front of the 50GC by removing the two 8-32 x 1/2" Phillips head screws from the 50GC, and attach the trim plate to the 50GC with the same two screws. This assembly can then be installed in the FBL box that has already been mounted on the wall. Use two 8-32 x 3" slotted head screws to hold the 50GC/FG assembly in the FBL box. Use four #10 x 1" round head screws for back box mounting.

F. Power Connections.

On single unit installations, connect one of the power leads through an on-off switch. An on-off switch is not used when the units are installed as part of a SelecTone System using a Model 300SSC SelecTone Command unit. When the unit is to be operated from an AC source, connect the black power leads to the phase side of the line and the white leads to the common side of the line.

NOTE

Audio wires should be sized properly by your licensed installation electrician for your service application. This cable requires a twisted shielded pair with an 18AWG minimum and should produce no more than 15% signal loss over the length of the cable run.

G. Tone Module Installation (Single tone, switched power).

See figure 4. Insert the tone module into the receptacle, at the rear of the 50GC, with the foil side of the circuit board toward the speaker. Make sure that the tone module connector is fully inserted and that the top edge of the module is beneath the clip. Ensure that the unit is working correctly after installation.

H. Connector Card Installation (Multiple tone and voice, continuous power).

See figure 4. Insert connector card into the receptacle at the rear of the Model 50GC, with the foil side of the circuit board toward the speaker (make sure that the connector card is fully inserted into the receptacle and that the top edge of the card is beneath the clip).

A 300CKS or 300CK Connector Kit is used when the Model 50GC is used as part of a system having a SelecTone Command unit. Power must be applied continuously to the 50GC. Refer to the instructions supplied with the appropriate SelecTone Command unit. For the 300CK, refer to Federal Signal Part No. 2561044 (Model 300VSC-1 SelecTone Command) or Federal Signal Part No. 2561090 (Model 300SCW-1 SelecTone Command). For the 300CKS, refer to Federal Signal Part No. 255A204 (Model 300SSC Supervised SelecTone Command). Verify that the system is working correctly after installation.

For the AM25CK and AM70CK, follow the wiring instructions supplied with the connector card and verify that the unit is working correctly when the wiring has been completed. Connect one pair of white leads from the connector card to the au-

dio source and the other pair of white leads to the connector card in the next unit or a power supervision relay contact and an end of line device.

I. Volume Adjustment.



The volume control is set to maximum at the factory. If the volume level is reduced, be sure that the alarm signal is loud enough to adequately warn.

After all power is connected and the tone module is installed, the volume of the output sound level can be set by applying power to the unit and adjusting the volume control, R2. The location of R2 is shown in figure 4. Clockwise rotation of the control, with a small screwdriver, increases the volume.



SAFETY MESSAGE TO MAINTENANCE PERSONNEL

- Read and understand all instructions before performing any maintenance to this unit.
- To reduce the risk of electrical shock or ignition of hazardous atmospheres, do not perform maintenance/service on this device when circuits are energized.
- Optimum sound distribution will be reduced if speaker becomes clogged with a foreign substance. Periodic checks should be performed to ensure foreign substances are not packed into the speaker.
- Any maintenance to the unit **MUST** be performed by a trained electrician in accordance with NEC Guidelines and local codes.
- Never alter the unit in any manner. Safety in hazardous locations may be endangered if additional openings or alterations are made in units specifically designed for use in these locations.
- The nameplate, which may contain cautionary or other information of importance to maintenance personnel, should not be obscured if exterior of housings used in hazardous locations are painted.

Failure to follow all safety precautions and instructions may result in property damage, serious injury, or death to you or others.

J. Service.

The Federal factory will service your equipment or provide technical assistance with any problems that cannot be handled locally.

Any units returned to Federal Signal for service, inspection, or repair must be accompanied by a Return Material Authorization. This R.M.A. can be obtained from the local Distributor or Manufacturer's Representative.

At this time a brief explanation of the service requested, or the nature of the malfunction, should be provided.

Address all communications and shipments to:

FEDERAL SIGNAL CORPORATION
Electrical Products Division
Service Department
2645 Federal Signal Drive
University Park, IL 60466-3195

K. Replacement Parts.

Adapter

K8476121A

Gasket

K8476122A

INSTRUCCIONES DE INSTALACION PARA EL SELECTONE® FEDERAL MODELO 50GC

MENSAJE DE SEGURIDAD A LOS INSTALADORES

La vida de personas depende de la instalación segura de nuestros productos.

Es importante seguir todas las instrucciones enviadas con los productos. Este dispositivo lo debe instalar un electricista calificado que esté familiarizado con el Código Nacional Eléctrico y siga las normas así como los códigos locales.

La selección del sitio de montaje del dispositivo, sus controles y la ruta de alambrado, se harán bajo la dirección del Ingeniero de Facilidades y el Ingeniero de Seguridad.

Sin embargo, a continuación se listan algunas instrucciones y precauciones de seguridad que se deben seguir:

- Todos los parlantes efectivos de prevención producen sonidos fuertes, que pueden causar en ciertas ocasiones pérdida permanente del oído. El dispositivo debe ser instalado suficientemente lejos de los oyentes potenciales para limitar su exposición, mientras aún mantenga su efectividad. El código OSHA 1910.95 (EEUU) de normas sobre el ruido, da pautas a usar en cuanto a niveles permisibles de exposición al ruido.
- Lea y comprenda todas las instrucciones antes de instalar u operar este equipo.
- No conecte esta unidad al sistema si está encendido.
- La distribución óptima del sonido se reducirá severamente si hay un objeto en frente del parlante y por lo tanto debe asegurarse que su frente esté despejado de obstrucciones.
- Todos los parlantes efectivos de prevención producen sonidos fuertes, que pueden causar en ciertas ocasiones, pérdida permanente del oído y se deben tomar las debidas precauciones tales como usar protectores auditivos.
- Después de la instalación, asegúrese de que todos los tornillos y juntas roscadas estén apretadas.
- Establezca un procedimiento rutinario para probar que el sistema de sonido se activa y opera adecuadamente.
- Entregue una copia de estas instrucciones al Ingeniero de seguridad, operadores y personal de mantenimiento.
- Archive estas instrucciones en un lugar seguro y consúltelas cuando le haga mantenimiento o reinstale el dispositivo.

El no seguir todas las instrucciones y precauciones de seguridad, puede provocar daños a la propiedad, lesiones severas y aún su muerte o la de otros.

A. General.

El equipo SelecTone modelo 50GC es un altavoz amplificado (con control de volumen) compacto de servicio continuo, para usos en interiores y exteriores para la comunicación de voz o señalización en general. Puede usarse con cualquiera de los módulos de tono enchufables disponibles o con el modelo UTM (que se vende por separado). Si desea tonos externos o señales de voz de un amplificador remoto, puede usar cualquiera de las cuatro tarjetas de conexión disponibles.

El modelo 50GC está certificado por Underwriter Laboratories para "Uso de señalización general" cuando es usado con una tarjeta de conexión modelo 300CK, 300CKS, AM25CK, o AM70CK o cualquiera de las tarjetas de tono certificadas.

El circuito del amplificador modelo 50GC funciona con una fuente de energía de 24V, que puede ser suministrada por el usuario o por un transformador interno como en el modelo 50GC-120 y 50GC-240 de Federal.

B. Especificaciones.

Voltaje de Operación	24V CA o CC y 120/240V CA
Corriente de Operación	290mA @ 24V CA, 90mA @ 24V CC 40mA @ 120V CA, 20mA @ 240V CA
Corriente de Reposo	147mA @ 24V CA, 37mA @ 24 V CC 27mA @ 120V CA, 12mA @ 240V CA
Volumen de Sonido	Hasta 88dBA @ 10 Ft.
Respuesta de Frecuencia	400 - 4000 Hz (\pm 2dB)
Voltaje de Salida (módulo de tono instalado)	20Vrms
Peso Aproximado	1,5 lbs (690 g sin módulo de tono)
Dimensiones (sin módulo de tono)	113mm x 113mm x 73mm

C. Desempaque.

Después de desempacar la unidad examine cuidadosamente si hay daños de transporte. Si hubo daños haga de inmediato un reclamo al transportador, estableciendo el monto del daño. Antes de proceder, asegúrese de que las partes de la Lista de Empaque están completas.

D. Lista de Empaque.

<u>Cant</u>	<u>Descrip</u>
1	Adaptador 50GC
1	Empaque Adaptador
2	Tornillo 8-32 x 3 Cab Ov
2	Tuercas de Alambre

E. Instalación.

El Modelo 50 GC puede ser instalado en una superficie relativamente plana o en una variedad de cajas eléctricas. Para aislar los empalmes se suministran 2 tuercas de alambre. También se entregan 2 tornillos 8-32 x 3" para montar la unidad en caja eléctrica de 4" x 4". Después de seleccionar la localización y método de instalación, siga el procedimiento en el párrafo apropiado de esta sección.

1. Montaje en Caja WB de Intemperie.

- Véase Fig 1. Inserte los 2 8-32 x 3" tornillos de cabeza ranurada en esquinas opuestas del 50GC.
- Instale los empaques adaptadores en el adaptador 50GC y coloque el adaptador con el empaque instalado sobre los tornillos insertados en el paso anterior.
- Asegure el conjunto adaptador/50GC en la caja de intemperie con los tornillos ranurados como se muestra en la figura 1.

2. Montaje en Pared.

El montaje del 50GC en caja NB o NBL de pared se efectúa usando el adaptador 50GC, el empaque adaptador y los tornillos ranurados 8-32 x 3" mostrados en la figura 2.

3. Montaje Sobrepuesto.

La instalación del 50GC en caja NB o NBL sobrepuesta se efectúa usando el adaptador 50GC, el empaque adaptador y los tornillos de cabeza ovalada 8-32 x 3". Use la figura 2 como guía.

4. Instalación Nivelada.

Como se muestra en la figura 3, el montaje nivelado se puede hacer con el uso de una caja de pared Federal Modelo FBL y una placa adaptadora modelo FG. Asegure la placa adaptadora al frente del 50GC, remueva los 2 tornillos de cabeza en cruz 8-32 x 1/2" del 50GC y asegure la placa adaptadora al 50GC con los mismos 2 tornillos. Este conjunto se puede instalar entonces en la caja FBL que ya estaba montada en la pared. Use 2 tornillos de cabeza ranurada 8-32 x 3" para sostener el conjunto 50GC/FG en la caja FBL. Use 4 tornillos de cabeza redonda # 10 x 1" para el montaje posterior de la caja.

F. Conexiones Eléctricas.

En la instalación de unidades sencillas, conecte uno de los cables eléctricos a través de un interruptor "on-off", pero cuando la unidad se instala como parte de un sistema "SelecTone" con una unidad de comando Modelo 300SSC, no se usa interruptor. Cuando la unidad va a operar con una fuente de CA, conecte la punta negra al lado de fase y la blanca al lado común de la línea.

NOTA

Los cables de audio deben tener el tamaño correcto seleccionado por un electricista instalador autorizado para su aplicación de servicio. Este cable requiere un par trenzado blindado con un cable calibre 18AWG como mínimo y debe producir menos de 15% de pérdida de señal a lo largo del tramo del cable.

G. Instalación del Módulo de Tono (Tono solo, botón de corriente).

Vea la figura 4. Coloque el módulo de tono dentro del receptáculo, detrás del 50GC, con el lado de metal de la tarjeta del circuito dirigido hacia el altoparlante. Asegúrese de que el conector del módulo del tono está completamente insertado y de que la parte superior del módulo está más abajo del gancho. Asegúrese de que la unidad funciona correctamente después de la instalación.

H. Instalación de las Unidades 300CKS y 300CK (Tono múltiple y voces, corriente continua).

Vea la figura 4. Introduzca la tarjeta de conexión en el receptáculo de la parte posterior del modelo 50GC, teniendo el lado metálico de la placa de circuito hacia el altavoz (asegúrese de que la tarjeta de conexión esté completamente insertada en el receptáculo y que el borde superior de la tarjeta esté debajo del sujetador).

Cuando el modelo 50GC se usa como parte de un sistema que tenga una unidad SelecTone Command debe usarse un juego de conectores 300CKS o 300CK. Se debe aplicar una energía continua al modelo 50GC. Consulte las instrucciones suministradas con la unidad de comando SelecTone apropiada. Para 300CK, refiérase a la

parte no. 2561044 (modelo 300VSC-1 SelecTone Command) de Federal Signal o la parte No. 2561090 (modelo 300SCW-1 SelecTone Command) de Federal Signal. Para el modelo 300CKS, refiérase a la parte no. 255A204 (modelo 300SSC SelecTone Command supervisado) de Federal Signal. Verifique que el sistema funcione correctamente después de la instalación.

Para AM25CK y AM70CK, siga las instrucciones de cableado suministradas con la tarjeta de conexión y verifique que la unidad funcione correctamente cuando haya completado el cableado. Conecte un par de puntas blancas de la tarjeta de conexión en la fuente de audio y el otro par de puntas blancas a la tarjeta de conexión en la siguiente unidad o al contacto de un relé para supervisión de potencia y a un extremo del dispositivo de línea.

I. Ajuste del Volumen.



El control del volumen está ajustado al valor máximo en la fábrica. Si el nivel del volumen es reducido, asegúrese de que la señal de alarma es suficientemente audible para dar avisos.

Después de que la corriente se conecte y el módulo de tono sea instalado, el volumen del sonido de salida puede ser cambiado aplicando corriente a la unidad y ajustando el control de volumen R2. La ubicación de R2 se muestra en la figura 4. Para incrementar el volumen, gire el control en el sentido de la manecillas del reloj.

■ MENSAJE DE SEGURIDAD AL PERSONAL DE MANTENIMIENTO

- Lea y comprenda todas las instrucciones antes de hacer mantenimiento a esta unidad.
- Para reducir el riesgo de choques eléctricos o la ignición de atmósferas peligrosas, no haga mantenimiento o servicio a este aparato con el circuito energizado.
- La distribución del sonido se reduce si el parlante se bloquea con sustancias extrañas. Periódicamente, se debe revisar que no haya sustancias extrañas dentro del parlante.
- Cualquier mantenimiento a la unidad tiene que ser hecho por un electricista entrenado de acuerdo con el NEC y los códigos locales.
- Nunca altere la unidad en ninguna manera. La seguridad en sitios de alto riesgo puede ponerse en peligro si se adicionan agujeros o se hacen alteraciones a unidades específicamente diseñadas para uso en estas áreas.
- La placa, que puede tener información de importancia o precauciones para el personal de mantenimiento, no se deberá cubrir con pintura si la carcasa exterior se pinta.

El no seguir todas las instrucciones y precauciones de seguridad, puede provocar daños a la propiedad, lesiones severas y aún su muerte o la de otros.

J. .Servicio.

La Federal Signal Corp. le hará servicio a su equipo o proveerá asistencia técnica a los problemas que no se puedan manejar localmente.

Cualquier unidad que se devuelva a Federal Signal para servicio, inspección o reparación, debe acompañarse con una autorización de material devuelto (R.M.A.). Esta R.M.A. se puede obtener por el representante o distribuidor local del fabricante y se adjuntará una breve explicación de la necesidad del servicio o la naturaleza del mal funcionamiento.

Dirija todos las comunicaciones y envíos a:

FEDERAL SIGNAL CORPORATION

Electrical Products Division
Service Department
2645 Federal Signal Drive
University Park, IL 60466-3195

K. Repuestos.

Adaptador

K8476121A

Emapque

K8476122A

INSTRUCTIONS D'INSTALLATION POUR LE MODELE FEDERAL 50GC SELECTONE®



MESSAGE DE SECURITE AUX INSTALLATEURS

Des vies humaines dépendent de votre installation de nos produits en sécurité. Il est important de lire, comprendre et suivre toutes les instructions expédiées avec ce produit. De plus, ci-dessous sont données des instructions et précautions de sécurité importantes que vous devez suivre. Ce dispositif doit être installé par des électriciens professionnels qui sont complètement au courant du Code Electrique National et respecteront les recommandations NEC ainsi que les codes locaux.

Le choix de l'endroit de montage du dispositif, de ses commandes et du passage des câbles doit être effectué sous la direction de l'ingénieur des services électriques. De plus, sont énumérées ci-dessous quelques autres instructions et précautions de sécurité importantes que vous devez suivre:

- Tous les haut-parleurs d'avertissement effectifs produisent des sons forts qui peuvent causer dans certaines situations la perte de l'ouïe. Le dispositif doit être installé suffisamment loin des auditeurs potentiels pour limiter leur exposition tout en maintenant son efficacité. Le code OSHA de Federal Regulations 1901.95 (Norme de bruit) donne des recommandations qui peuvent être utilisées concernant les niveaux d'exposition au bruit permis.
- Lire et comprendre toutes les instructions avant d'installer ou d'utiliser ce matériel.
- Ne connectez pas cette unité au système si la tension est présente.
- Une répartition optimale du son sera gravement réduite si des objets se trouvent devant le haut-parleur. Vous devez vous assurer que l'avant du haut-parleur est dégagé de tout obstacle.
- Tous les haut-parleurs effectifs d'avertissement produisent des sons puissants qui peuvent causer dans certaines situations une perte permanente de l'ouïe. Vous devez prendre des précautions appropriées comme le port de protection de l'ouïe.
- Après installation, assurez-vous que tous les boulons et les joints filetés sont serrés.
- Etablissez une procédure pour vérifier régulièrement le système sonore concernant son actionnement et son fonctionnement.
- Fournissez une copie de ces instructions à l'ingénieur de sécurité, aux opérateurs et au personnel d'entretien.
- Classez ces instructions dans un endroit sûr et référez-vous à elles lorsque vous entre-prenez ou réinstallez le dispositif.

Si on ne respecte pas ces précautions de sécurité, il peut en résulter des dommages aux biens, des blessures graves ou mortelles pour vous ou d'autres.

A. Generalites.

Le modèle SelecTone 50GC est un haut-parleur amplifié (avec commande de volume) à service continu, pour intérieur/extérieur, compact pour la signalisation générale ou la communication vocale. N'importe lequel des modules à tonalité enfichables disponibles ou un modèle UTM (acheté séparément) peut être utilisé. Pour des tonalités générées à l'extérieur ou des signaux vocaux à partir d'un amplificateur à distance, vous pouvez utiliser une des quatre cartes de connexion enfichables disponibles.

Le modèle 50GC est homologué Underwriter Laboratories pour la « signalisation générale » lorsqu'utilisé avec un modèle de carte de connexion 300CK, 300CKS, AM25CK, ou AM70CKou n'importe quelle carte homologuée de tonalité.

Le circuit d'amplification du modèle 50GC fonctionne sur une source de 24 v, qui peut être fournie par l'utilisateur ou par un transformateur interne comme dans les modèles Federal 50GC-120 et 50GC-240.

C. Déballage.

Après déballage de l'appareil, inspectez-le soigneusement pour voir s'il a été endommagé pendant le transport. S'il a été endommagé, faites une déclaration immédiatement auprès du transporteur en déclarant l'étendue des dommages. Avant de continuer, assurez-vous que les pièces énumérées dans la LISTE DE CONTENU DE KIT ont été fournies.

B. Specifications.

Tension de service	24V CA ou CC et 120/240V CA
Intensité de service	290mA @ 24V CA, 90mA @ 24V CC 40mA @ 120V CA, 20mA @ 240V CA
Courant d'attente	147mA @ 24V CA, 37mA @ 24V CC 27mA @ 120V CA, 12mA @ 240V CA
Sortie sonore	Jusqu'à 88 dBA à 10'.
Réponse fréquence	400 - 4000 Hz (\pm 2 dB)
Tension sortie (module tonalité installé)	20Vrms
Poids (environ)	690g (-sans module de tonalité)
Dimensions (hauteur, largeur, profondeur -sans module de tonalité)	113mm x 113mm x 73mm

D. Liste du Contenu de Kit.

<u>Quantité</u>	<u>Description</u>
1	Adaptateur 50GC
1	Joint d'adaptateur
2	Vis 8-32 x 3, tête ovale fendue
2	Ecrous de fil

E. Installation.

Le Modèle 50GC peut être attaché à toutes surfaces relativement planes ou à différents boîtiers électriques muraux. Deux écrous de fil sont fournis pour isolation des épissures de fil. De plus, deux vis usinées fendues 8-32 x 3" sont incluses pour fixer l'unité sur un boîtier électrique carré de 4" x 4". Après choix de la méthode de montage et de l'emplacement, suivez la procédure du paragraphe approprié de cette section.

1. Montage Anti-intempéries dans Boîtier WB.

- Voir figure 1. Insérez les deux vis à tête ovale fendue 8-32 x 3" dans les angles opposés du 50GC.
- Installez le joint d'adaptateur dans l'adaptateur 50GC et placez l'adaptateur avec le joint monté sur les vis insérées à l'étape précédente.

c. Fixez l'ensemble adaptateur/50GC dans le boîtier anti-intempéries WB avec les vis à tête ovale comme indiqué sur la figure 1.

2. Montage Mural.

Le montage mural de 50GC dans un boîtier NB ou NBL est exécuté à l'aide de l'adaptateur 50GC, joint d'adaptateur, et vis à tête ovale 8-32 x 3" comme indiqué sur la figure 2.

3. Montage en Surface.

Le montage en surface du 50GC dans un boîtier NB ou NBL se fait à l'aide d'un adaptateur 50GC, joint d'adaptateur et les vis à tête ovale 8-32 x 3". Servez vous de la figure 2 comme guide.

4. Montage à Ras.

Comme montré sur la figure 4, un montage à ras peut être exécuté en utilisant le boîtier mural Modèle FBL de Federal et une plaque Modèle FG. Attachez la plaque à l'avant du 50GC en retirant les deux vis à tête cruciforme 8-32 x 1/2" du 50GC, et fixez la plaque au 50GC avec les deux mêmes vis. Cet ensemble peut alors être installé dans le boîtier FBL qui a déjà été monté au mur. Utilisez deux vis à tête fendue 8-32 x 3" pour tenir l'ensemble 50GC/FG dans le boîtier FBL. Utilisez quatre vis à tête ronde pour montage de la boîte arrière.

F. Connexions D'alimentation.

Sur les installations à un seul appareil, connectez un des fils d'alimentation par un interrupteur marche/arrêt. Un interrupteur marche/arrêt n'est pas utilisé lorsque les unités sont installées comme faisant partie d'un système SelecTone avec appareil de commande SelecTone, Modèle 300SSC. Lorsque l'appareil doit être actionné à partir d'une source CA, connectez les fils d'alimentation noirs au côté phase de la ligne et les fils blancs au côté commun de la ligne.

NOTE

Les fils audio doivent être choisis par votre électricien d'installation agréé pour votre application de service. Ce câble exige une paire de fils torsadés et blindés d'un minimum de 18AWG et devrait produire au plus une perte de signal de 15% sur la longueur du câble.

G. Installation d'un Module Sonore (Tonalité simple, alimentation commutée).

Voir figure 4. Insérez le module de tonalité dans le réceptacle à l'arrière du 50GC avec le côté feuille de la carte à circuit imprimé en direction du haut-parleur. Assurez-vous que le connecteur du module de tonalité est complètement inséré et que le bord supérieur du module est en-dessous du crochet. Assurez-vous que l'appareil fonctionne correctement après installation.

H. Installation de 300CKS et 300CK (Tonalités et voix multiples, alimentation en continu).

Voir la figure 4. Insérer la carte de connexion dans la prise à l'arrière du modèle 50GC, la feuille métallique de la carte de circuits imprimés vers le haut-parleur (vérifier que la carte de connexion est bien insérée dans la prise et que la bordure supérieure de la carte se trouve sous l'agrafe).

Une trousse de connexion 300CKS ou 300CK est utilisée lorsque le modèle 50GC comme partie d'un système ayant une unité SelecTone Command.

L'alimentation électrique du 50GC doit être permanente. Se reporter aux instructions fournies avec l'unité SelecTone Command appropriée. Pour la 300CK, se reporter à la pièce No 2561044 de Federal Signal (SelecTone Command modèle 300VSC-1) ou à la pièce No 2561090 de Federal Signal (SelecTone Command modèle 300SCW-1). Pour la 300CK, se reporter à la pièce No 255A204 de Federal Signal (Supervised SelecTone Command modèle 300SSC). Vérifier que le système fonctionne correctement après l'installation.

Pour le AM25CK et le AM70CK, suivre les instructions de câblage jointes à la carte de connexion et vérifier que l'appareil fonctionne correctement une fois le câblage effectué. Connecter une paire de fils blancs de la carte de connexion à la source audio source et une autre de fils blancs à la carte de connexion de l'unité suivante ou à un contact de relais de supervision d'alimentation et un dispositif de fin de ligne.

I. Ajustage du Volume.



La commande de volume est réglée au maximum à l'usine. Si le niveau de volume est réduit, assurez-vous que le signal d'alarme est suffisamment fort pour avertir de manière adéquate.

Après connexion de l'alimentation et installation du module de tonalité, le volume du niveau de son en sortie peut être réglé en appliquant la tension à l'appareil et en ajustant la commande de volume R2. La position de R2 est indiquée à la figure 4. Si on tourne la commande dans le sens horaire avec un petit tournevis, on augmente le volume.



MESSAGE DE SECURITE AU PERSONNEL D'ENTRETIEN

- Lire et comprendre toutes les instructions avant d'effectuer de l'entretien sur cet appareil.
- Pour réduire le risque de choc électrique ou d'allumage en atmosphères dangereuses, ne faites pas d'entretien ou de service sur cet appareil si les circuits sont sous tension.
- Une répartition optimale du son sera gravement réduite si des objets se trouvent devant le haut-parleur. Des vérifications périodiques doivent être effectuées pour assurer qu'aucune matière étrangère n'est présente dans le haut-parleur.
- Tout entretien de l'appareil DOIT être effectué par un électricien professionnel conformément aux recommandations NEC et aux codes locaux.
- Ne jamais modifier l'unité de quelle que manière que ce soit. La sécurité dans des lieux dangereux peut être mise en cause si des ouvertures supplémentaires ou d'autres modifications sont faites dans des unités spécifiquement conçues pour utiliser dans ces endroits.
- La plaque de caractéristiques, qui peut contenir des informations d'avertissement ou autre, importantes pour le personnel d'entretien, ne doit pas être cachée si l'extérieur du carter utilisé dans des endroits dangereux est peint.

Si on ne respecte pas ces précautions de sécurité, il peut en résulter des dommages aux biens, des blessures graves ou mortelles pour vous ou d'autres.

J. Service.

L'usine de Federal Signal fera le service de votre matériel et fournira une assistance technique pour tout problème qui ne puisse être traité localement.

Toutes les unités renvoyées à Federal Signal pour un service, inspection ou réparation doivent être accompagnées d'une autorisation de retour de matériel. Cette R.M.A. peut être obtenue auprès du distributeur local ou du représentant du fabricant.

A ce moment, une courte explication du service demandé, ou la nature du mauvais fonctionnement doit être donnée.

Adressez toutes les communications et expéditions à:

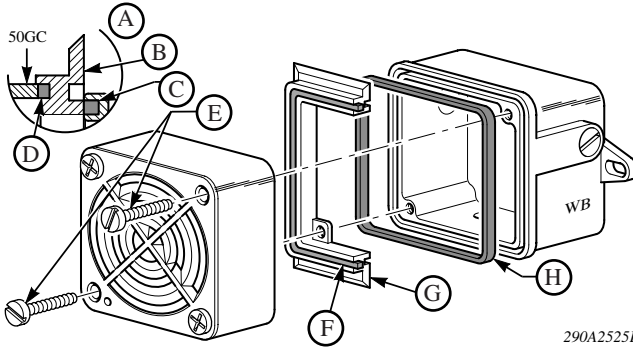
FEDERAL SIGNAL CORPORATION

Electrical Products Division
Service Department
2645 Federal Signal Drive
University Park, IL 60466-3195

K. Replacement Parts.

Adaptateur	K8476121A
Joint.	K8476122A

I



290A2525B

English

- A. Assembled Detail
- B. 50GC Adapter
- C. WB-Gasket
- D. Gasket
- E. 8-32 x 3" Screws (2)
- F. Adapter Gasket
- G. 50GC Adapter (sectional view)
- H. WB-Gasket (ref)

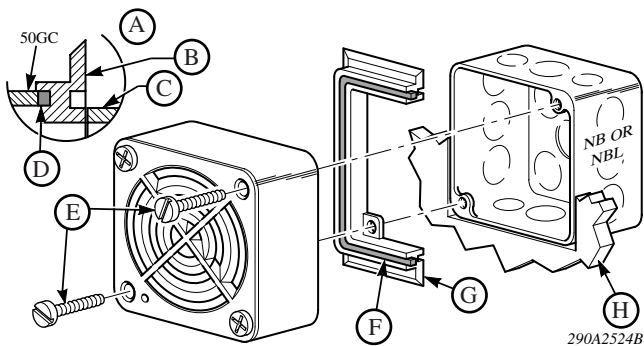
Español

- A. Detalle del conjunto
- B. Adaptador 50GC
- C. Empaque WB
- D. Empaque del adaptador
- E. 8-32 x 3" Tornillos (2)
- F. Empaque adaptador
- G. Adaptador 50GC (vista en corte)
- H. Empaque WB (ref)

Français

- A. Detail du montage
- B. Adaptateur 50GC
- C. Joint WB
- D. Joint d'adaptateur
- E. Vis (2) 8-32 x 3"
- F. Joint d'adaptateur
- G. Adaptateur 50GC (vue en coupe)
- H. Joint WB (ref)

2



English

- A. Assembled Detail
- B. 50GC Adapter
- C. Caja NB or NBL
- D. Gasket
- E. 8-32 x 3" Screws (2)
- F. Adapter Gasket
- G. 50GC Adapter (sectional view)
- H. Wall

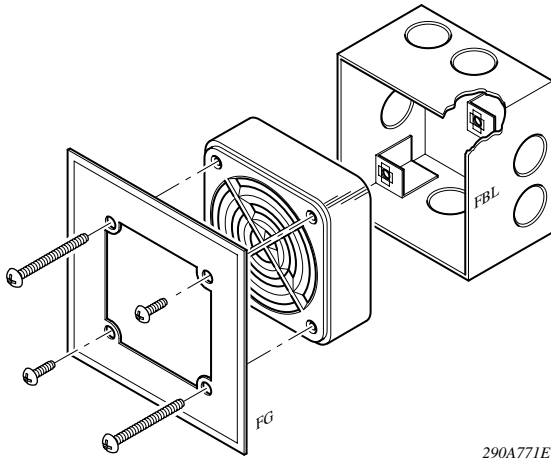
Español

- A. Detalle del conjunto
- B. Adaptador 50GC
- C. Caja NB o NBL
- D. Junta
- E. 8-32 x 3" Tornillos (2)
- F. Junta del adaptador
- G. Adaptador 50GC (vista en corte)
- H. Pared

Français

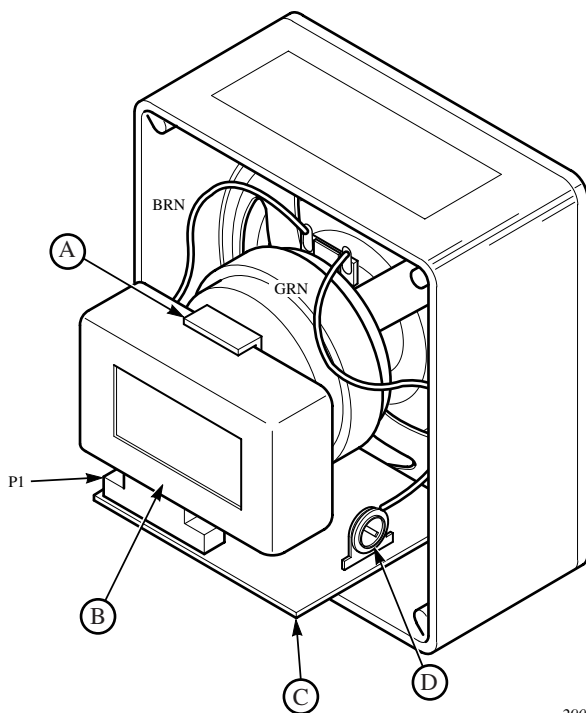
- A. Detail du montage
- B. Adaptateur 50GC
- C. Boîtier NB ou NBL
- D. Joint d'adaptateur
- E. Vis (2) 8-32 x 3"
- F. Joint d'adaptateur
- G. Adaptateur 50GC (vue en coupe)
- H. Mur

3



290A771E

4



290A1496B

English

- A. Speaker mounting bracket
- B. Tone module or connector kit
- C. P.C. Board
- D. R2 (volume control)

Español

- A. Soporte del altavoz
- B. Módulo de tonos o kit de conexión
- C. Placa de P.C.
- D. R2 (Control de volumen)

Français

- A. Support de montage de haut-parleur
- B. Module de tonalité ou kit de connecteur
- C. Carte de circuit imprimé
- D. R2 (contrôle de volume)



MICROWATT

Making Safety Work

Tollfree in Western Canada: 1-888-388-1592
microwatt.com • mwsales@microwatt.com