



MODELS 350 and 450

INSTALLATION INSTRUCTIONS FOR AC AND DC VIBRATORY HORNS

MODELOS 350 y 450

**INSTRUCCIONES DE INSTALACION PARA CORNETAS
VIBRATORIAS DE CA Y CC**

MODÈLES 350 et 450

**INSTRUCTIONS D'INSTALLATION POUR KLAXON VIBRATOIRE EN
COURANT ALTERNATIF ET COURANT CONTINU**

INSTALLATION INSTRUCTIONS FOR AC AND DC VIBRATORY HORNS



SAFETY MESSAGE TO INSTALLERS

People's lives depend on your safe installation of our products. It is important to follow all instructions shipped with the products. This device is to be installed by a trained electrician who is thoroughly familiar with the National Electrical Code and will follow the NEC Guidelines as well as local codes.

The selection of the mounting location for the device, its controls and the routing of the wiring is to be accomplished under the direction of the Facilities Engineer and the Safety Engineer. In addition, listed below are some other important safety instructions and precautions you should follow:

- Read and understand all instructions before installing or operating this equipment.
- Do not connect this unit to the system when power is on.
- Optimum sound distribution will be severely reduced if any objects are in front of the horn. You should ensure that the front of the horn is clear of any obstructions.
- All effective warning horns produce loud sounds which may cause, in certain situations, permanent hearing loss. The device should be installed far enough away from potential listeners to limit their exposure while still maintaining its effectiveness. The OSHA Code of Federal Regulations 1910.95 Noise Standard provides guidelines which may be used regarding permissible noise exposure levels.
- After installation, ensure that all mounting screws are tightened.
- Establish a procedure to routinely check the signal system for proper activation and operation.
- Provide a copy of these instructions to the Safety Engineer, operator(s) and maintenance personnel.
- File these instructions in a safe place and refer to them when maintaining and/or reinstalling the device.

Failure to follow all safety precautions and instructions may result in property damage, serious injury, or death to you or others.



SAFETY MESSAGE TO MAINTENANCE PERSONNEL

- Read and understand all instructions before performing any maintenance to this unit.
- To reduce the risk of electrical shock or ignition of hazardous atmospheres, do not perform maintenance/service on this device when circuits are energized.
- Optimum sound distribution will be reduced if the front of the horn becomes clogged with a foreign substance. Periodic checks should be performed to ensure foreign substances are not packed into the front of the horn.
- Any maintenance to the unit **MUST** be performed by a trained electrician in accordance with NEC Guidelines and local codes.
- Never alter the unit in any manner.
- The nameplate, which may contain cautionary or other information of importance to maintenance personnel, should not be obscured if exterior of housing is painted.

Failure to follow all safety precautions and instructions may result in property damage, serious injury, or death to you or others.

A. Overview

The Models 350 and 450 Vibratone® Horns are very loud electro-mechanical devices that produce a horn tone by vibration of a diaphragm. These horns are capable of reproducing coded blasts or sustained tones. The Federal Signal Vibratone horns are excellent for general alarm, start and dismissal, coded paging, and process control signaling in areas of high ambient noise levels.

The Federal Signal Vibratone® Horns are suitable for fire alarm service use. All models have a duty cycle of five minutes on, five minutes off. They can be used indoors or outdoors, depending on the back box used. When used with the weatherproof back box, Model WB, they meet TYPE 4X requirements. They may also be fitted with a single or double projector.

B. Basic Installation

The basic horn installation consists of mounting the horn on an existing 4" x 4" outlet box.



Do not connect wires when power is on.

Connect the horn electrical leads to the power source with user-supplied wire nuts.

CAUTION

To minimize entry of foreign materials and moisture into the housing, ALWAYS install the two 10-32 x 1/2" Phillips head Taprite screws in the holes opposite the mounting screws.

NOTE

The Model 450 contains two red and two black wires. One set of wires (one black and one red) is used for the incoming power. The other set should be used for the outgoing power. If the outgoing wiring is not required, the remaining set of wires should be properly terminated. (Diagram A).

Mount the horn on the outlet box using the 8-32 x 1-5/8" screws provided, as indicated in the figure. (Diagram B).

1. Surface Mounting

CAUTION

Refer to the introduction, warning message to installers, and basic installation instructions above before installing horn.

To mount the horn on a wall or other flat vertical surface, mount a Model NB Knockout Box with four #10 x 1" wood screws (not supplied). Connect the horn's electrical leads to the power source with user-supplied wire nuts. Mount the horn on the NB Knockout Box with the two 8-32 x 1-5/8" screws provided. (Diagram C).

2. Semi-flush Mounting

CAUTION

Refer to the introduction, warning message to installers, and basic installation instructions above before installing horn.

A vibratory horn can be semi-flush mounted to a wall with a 4" x 4" electrical junction box when a Model SF Wall Plate is used. If semi-flush mounting is used, a plaster ring (raised cover) may be required. A plaster ring is not provided because the depth requirements usually vary from installation to installation.

Connect the horn's electrical leads to the power source with user-supplied wire nuts. Use the four 6-32 x 1/4" slotted head screws to attach the SF Wall Plate to the plaster ring. Use the 8-32 x 1-5/8" screws included with the horn to mount the horn on the plate. (Diagram D).

3. Weatherproof Mounting

CAUTION

Refer to the introduction, warning message to installers, and basic installation instructions above before installing horn.

Weatherproof mounting of a vibratory horn requires the use of a Model WB Weatherproof Box, when a NEMA Type 4X rating is required. The WB is gasketed and has two 3/4" and one 1/2" tapped openings to accommodate 3/4" and 1/2" conduit. When mounting the horn on the WB, use the 8-32 x 1-5/8" screws included with the horn. (Diagram E).

4. Flush Mounting.

CAUTION

Refer to the introduction, warning message to installers, and basic installation instructions above before installing horn.

In order to flush mount the horn, a Model FB Wall Box must be installed in the wall. Use four #10 x 1" screws for mounting the box. Before installing the horn in the box, use the two 10-32 x 1/2" Phillips head screws to attach the Model FG Grille to the horn. Connect the electrical wiring to the horn with user-supplied wire nuts and install the horn and grille assembly in the wall box using the two 8-32 x 2" slotted head screws provided. When installing the horn in the Model FBL Wall Box, use the 8-32 x 3" oval head screws included with the FG Grille. (Diagram F).

5. PR Projector Installation



Refer to the introduction, warning message to installers, and basic installation instructions above before installing horn.

The Model PR Projector can be added to any of the installations described on this sheet. Secure the projector to the horn with the two 10-32 x 1/2" Phillips head Taptite screws provided in the accessory kit. Use two additional 8-32 slotted head screws (provided) in the remaining mounting holes of the projector. If it is desired to use either of the projectors when the horn is flush mounted, it is necessary to install the Model SF Plate instead of the FG Grille. (Diagram G).

6. PR2 Projector Installation



Refer to the introduction, warning message to installers, and basic installation instructions above before installing horn.

The Model PR2 Projector can be added to any of the installations described on this sheet. Secure the projector to the horn with the two 10-32 x 1/2" Phillips head Taptite screws provided in the accessory kit. Use two additional 8-32 slotted head screws (provided) in the remaining mounting holes of the projector. If it is desired to use either of the projectors when the horn is flush mounted, it is necessary to install the Model SF Plate instead of the FG Grille. (Diagram H).

7. Weatherproof Panel Mounting



Refer to the introduction, warning message to installers, and basic installation instructions above before installing horn.

The Model TR trim ring can be installed with the horn for panel mounting applications requiring Type 4X Rating. Center the trim ring between the panel and the horn. Secure the assembly to the panel using the (4) 8-32 x 1-5/8" screws, screw collars, and keps nuts (Diagram I).

NOTE

Only the hardware supplied with the Model TR should be used to ensure the Type 4X Rating.

8. Optional Weatherproof Panel Mounting Kit

When mounting the horn in a panel application requiring a NEMA 4X Rating, purchase Kit No. 8435666. This weatherproof mounting kit includes a gasket and hardware for flush mounting (Diagram J) the horn.

Communication and shipments should be addressed to:

FEDERAL SIGNAL CORPORATION

Industrial Systems
Service Department
2645 Federal Signal Drive
University Park, IL 60484-3167
708-534-4858 (Service)
708-534-3424, extension 5823 (Technical Assistance)

INSTRUCCIONES DE INSTALACION PARA CORNETAS VIBRATORIAS DE CA Y CC



MENSAJE DE SEGURIDAD PARA LOS INSTALADORES

La vida de personas depende de la instalación segura de nuestros productos. Es importante seguir las instrucciones enviadas con los productos. Este dispositivo debe ser instalado por un electricista calificado que esté bien familiarizado con el NEC y siga sus guías así como los códigos locales.

La selección del sitio de montaje del dispositivo, sus controles y la ruta de alambrado, se hará bajo la dirección del Ingeniero de las facilidades y el Ingeniero de Seguridad. Además, a continuación se listan otras instrucciones y precauciones de seguridad importantes que se deben seguir:

- Lea y entienda todas las instrucciones antes de instalar o de hacer funcionar este equipo.
- No conecte esta unidad al sistema con la corriente de energía encendida.
- La distribución óptima del sonido se verá muy disminuida si se encuentra algún objeto delante de la sirena. Debe asegurarse de que el frente de la sirena esté libre de cualquier obstrucción.
- Todas las sirenas de advertencia eficaces producen sonidos fuertes que pueden causar, en ciertas situaciones, pérdida permanente de la audición. Este dispositivo se debe instalar suficientemente alejado de cualquier escucha potencial para limitar su exposición mientras continúa manteniendo su eficacia. El Código OSHA de regulaciones federales, Norma sobre ruidos 1910.95 ofrece una guía que se puede utilizar para informarse sobre los niveles de exposición al ruido que son permisibles.
- Después de la instalación, asegúrese de que todos los tornillos de montaje estén ajustados.
- Establezca un procedimiento de rutina para revisar el sistema de señal y verificar una activación y funcionamiento adecuados.
- Proporcione una copia de estas instrucciones al Ingeniero de seguridad, a los operadores y al personal de mantenimiento.
- Archive estas instrucciones en un lugar seguro y consúltelas cuando efectúe el mantenimiento y/o la reinstalación del dispositivo.

El no seguir todas las instrucciones y precauciones de seguridad, puede provocar daños a la propiedad, lesiones severas y aún su muerte o la de otros.



MENSAJE DE SEGURIDAD AL PERSONAL DE MANTENIMIENTO

- Lea y entienda todas las instrucciones antes de efectuar ningún tipo de mantenimiento a esta unidad.
- Para reducir el riesgo de choque eléctrico o ignición de atmósferas peligrosas, no efectúe el mantenimiento/servicio de este dispositivo cuando los circuitos tienen corriente.
- La distribución óptima del sonido se verá reducida si el frente de la sirena está obstruido con una sustancia extraña. Se deben realizar verificaciones periódicamente para asegurarse de que no hay ninguna sustancia extraña acumulada en el frente de la sirena.
- Cualquier tipo de mantenimiento a la unidad DEBE ser realizado por un electricista capacitado y de acuerdo con las Pautas NEC y los códigos locales.
- Nunca altere la unidad en forma alguna.
- La placa de identificación, que puede contener información de precaución u otra información importante para el personal de mantenimiento, no debe quedar cubierta si se pinta el exterior del dispositivo.

El no seguir todas las instrucciones y precauciones de seguridad, puede provocar daños a la propiedad, lesiones severas y aún su muerte o la de otros.

A. Introducción

Los Cláxones Vibratone de Federal Signal modelos 350 y 450 son dispositivos electromecánicos de resonancia sumamente alta que producen un tono de claxon mediante la vibración de un diafragma. Estos cláxones son capaces de reproducir tonos sostenidos o descargas (estallidos) codificadas. Los cláxones Vibratone son ideales para uso como alarma general, de inicio y término, búsqueda con codificación, y señalización para el control de procesos en zonas con altos niveles de ruido ambiental.

Los cláxones Vibratone son adecuados para uso como alarmas contra incendio. Todos los modelos incluyen un ciclo de servicio de cinco minutos de encendido, cinco minutos de apagado. Pueden utilizarse en interiores y exteriores, dependiendo de la caja posterior utilizada. Si se usan con una caja posterior estanca a la intemperie, Modelo WB, las alarmas cumplen con los requisitos de caja TIPO 4X. Pueden además incluir un proyector sencillo o doble.

B. Instalación Básica

La instalación básica de la corneta consiste en montarla en una caja 4" X 4" existente.



No conecte cables con corriente.

Conecte los conductores de electricidad de la sirena a la fuente de energía con tuercas para hilos proporcionadas por el usuario.



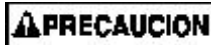
Para minimizar la entrada de materiales extraños y humedad dentro de la caja, SIEMPRE instale los dos tornillos Taptite cabeza Philips en los huecos opuestos a los tornillos de montaje.

NOTA

El Modelo 450 contiene dos cables rojos y dos cables negros. Un juego de cables (uno negro y uno rojo) se usan para la corriente entrante. El otro juego se debe usar para la corriente saliente. Si no se requiere un cableado de salida, se debe terminar adecuadamente el otro juego de cables (diagrama A).

Monte la corneta sobre la caja de salida usando los tornillos de máquina 8-32 x 1-5/8" suministrados, de cabezaranurada, como se indica en la figura. (Diagrama B).

1. El Montar en Superficie



Lea la introducción, el mensaje de advertencia a los instaladores y las instrucciones básicas de instalación antes de instalar la corneta.

Para montar la corneta en una pared u otra superficie plana vertical, monte una caja de discos removibles modelo NB con cuatro tornillos de madera #10 x 1" (no suministrados). Conecte las terminales eléctricas de la corneta a la fuente de potencia con los capuchones para cable suministrados por el usuario. Monte la corneta en la caja NB con los dos tornillos maquinados 8-32 x 1-5/8" de cabeza ranurada provistos. (Diagrama C).

2. Montaje Semi-empotrado



Lea la introducción, el mensaje de advertencia a los instaladores y las instrucciones básicas de instalación antes de instalar la corneta.

Una corneta vibratoria puede ser montada semi-empotrada a una pared con una caja eléctrica de unión de 4" x 4" cuando se usa un plato de pared modelo SF. Si se usa un montaje semi-empotrado, se puede requerir un anillo de relleno (tapa levantada). No se provee dicho anillo, porque la profundidad requerida usualmente varía de instalación a instalación.

Conecte las terminales eléctricas de la corneta a la fuente de alimentación con los capuchones para cable suministrados por el usuario.

Use los cuatro tornillos de cabeza ranurada de 6-32 x 1/4" para unir el Plato de pared modelo SF al anillo de relleno. Use los tornillos de 8-32 x 1-5/8" incluidos con la corneta para montarla en el plato. (Diagrama D).

3. Montaje a Prueba de Intemperie



Lea la introducción, el mensaje de advertencia a los instaladores y las instrucciones básicas de instalación antes de instalar la corneta.

El montaje a prueba de intemperie de una corneta vibratoria requiere el uso de una caja a prueba de la intemperie modelo WB. La WB está empaquetada y roscada para recibir conducto de 3/4" o 1/2". Cuando monte la corneta en la WB, use los tornillos maquinados de cabeza ranurada de 8-32 x 1-5/8" incluidos con la corneta. (Diagrama E).

4. Montaje Empotrado



Lea la introducción, el mensaje de advertencia a los instaladores y las instrucciones básicas de instalación antes de instalar la corneta.

Con el fin de montar la corneta a nivel, se debe instalar en la pared una caja de pared Modelo FB. Use cuatro tornillos #10 x 1" para montar la caja. Antes de intalar la corneta en la caja, use los dos tornillos de cabeza Phillips de 10-32 x 1/2" para unir la reja Modelo FG a la corneta. Conecte el cableado eléctrico a la corneta con los capuchones para cable suministradas por el usuario e instale el conjunto de corneta y reja en la caja de pared usando los dos tornillos de cabeza ranurada 8-32 x 2" suministrados. Cuando instale la corneta en la caja de pared Modelo FBL, use los tornillos de cabeza ovalada 8-32 x 3" incluidos con la reja FG. (Diagrama F).

5. Instalación del Proyector PR



Lea la introducción, el mensaje de advertencia a los instaladores y las instrucciones básicas de instalación antes de instalar la corneta.

El proyector modelo PR se puede adicionar a cualquiera de las instalaciones descritas en esta hoja. Asegure el proyector a la corneta con los dos tornillos Taptite de cabeza en cruz 10-32 x 1/2" suministrados en el juego de accesorios. Use los dos tornillos adicionales de cabeza ranurada de 8-32 (sumistrados) en los huecos de montaje remanentes del proyector. Si se desea usar alguno de los proyectores cuando la corneta se monta a ras, hay que instalar el plato modelo SF en lugar de la reja FG. (Diagrama G).

6. Instalacion del Proyector PR2



Lea la introducción, el mensaje de advertencia a los instaladores y las instrucciones básicas de instalación antes de instalar la corneta.

El proyector modelo PR2 se puede agregar a cualquiera de las instalaciones descritas en esta hoja. Asegure el proyector a la corneta con los dos tornillos Taptite de cabeza en cruz de 10-32 X 1/2" provistos en el juego de accesorios. Use los dos tornillos de cabeza ranurada de 8-32 adicionales (sumistrados) en los huecos de montaje remanentes del proyector. Si se desea usar cualquiera de los proyectores cuando la corneta se monta a ras, es necesario instalar el plato modelo SF en lugar de la reja FG. (Diagrama H).

7. Montaje de panel a prueba de intemperie



Consulte la introducción, el mensaje de advertencia a los instaladores y las instrucciones de instalación básica precedentes antes de instalar la bocina.

El anillo de acabado del modelo TR puede instalarse con la bocina para aplicaciones de montaje de panel que requieran clasificación NEMA 4X. Centre el anillo de acabado entre el panel y la bocina. Asegure el conjunto al panel usando los 4 tornillos 8-32 x 1-5/8", las abrazaderas y las tuercas Keps (Diagrama I).

NOTA

Sólo deben usarse los accesorios suministrados con el modelo TR para garantizar la clasificación 4X.

8. Juego opcional para montaje de panel a prueba de intemperie

Al montar la bocina en una aplicación de panel que requiera clasificación NEMA 4X, compre el juego No. 8435666. Este juego de montaje a prueba de intemperie incluye una junta de empaquetadura y accesorios para el montaje empotrado (Diagrama J) de la bocina.

Toda correspondencia y todas las devoluciones deben dirigirse a:

FEDERAL SIGNAL CORPORATION

Industrial Systems

Industrial Systems

Departamento de Servicio

2645 Federal Signal Drive

University Park, IL 60484-3167

708-534-4858 (Departamento de Servicio)

708-534-3424, extensión 5823 (Servicio de Soporte Técnico)

INSTRUCTIONS D'INSTALLATION POUR KLAXON VIBRATOIRE EN COURANT ALTERNATIF ET COURANT CONTINU

MESSAGE DE SÉCURITÉ AUX INSTALLATEURS

Des vies humaines dépendent de votre installation de nos produits en sécurité. Il est important de lire, comprendre et suivre toutes les instructions expédiées avec ce produit. Ce dispositif doit être installé par des électriciens professionnels qui sont complètement au courant du Code Électrique National et respecteront les recommandations NEC ainsi que les codes locaux.

Le choix de l'endroit de montage du dispositif, de ses commandes et du passage des câbles doit être effectué sous la direction de l'ingénieur des services électriques et de l'ingénieur de sécurité. De plus, sont énumérées ci-dessous quelques autres instructions et précautions de sécurité importantes que vous devez suivre:

- Lisez et comprenez bien toutes les instructions avant d'installer ou de faire fonctionner cet équipement.
- Ne branchez pas cet appareil au système lorsqu'il est sous tension.
- La répartition sonore optimale sera grandement réduite s'il y a des objets devant l'avertisseur. Vous devez vous assurer qu'il n'y a aucune obstruction devant l'avertisseur.
- Tous les avertisseurs efficaces produisent des sons forts qui pourraient causer, dans certaines situations, des pertes auditives permanentes. Le dispositif doit être installé assez loin des auditeurs possibles pour limiter leur exposition tout en conservant l'efficacité du dispositif. Les normes de bruit nationales, telles que le OSHA Code of Federal Regulations 1910.95 aux États-Unis, offrent des directives que vous pouvez utiliser en matière de niveaux d'exposition au bruit acceptables.
- Après l'installation, assurez-vous que toutes les vis de montage ont été bien resserrées.
- Établissez une procédure de vérification de routine de l'installation de signalisation pour s'assurer de son activation et de son bon fonctionnement.
- Fournissez une copie de ces instructions à l'ingénieur responsable de la sécurité, aux opérateurs et au personnel responsable de l'entretien.
- Rangez ces instructions dans un endroit sûr et reportez-vous-y au moment de l'entretien et/ou de la réinstallation de l'appareil.

Si on ne respecte pas ces précautions de sécurité, il peut en résulter des dommages aux biens, des blessures graves ou mortelles pour vous ou d'autres.

MESSAGE DE SÉCURITÉ AU PERSONNEL D'ENTRETIEN

- Lisez et comprenez bien toutes les instructions avant d'effectuer tout travail d'entretien ou réparation sur cet appareil.
- Pour réduire les risques de chocs électriques ou d'inflammation d'atmosphères dangereuses, n'effectuez pas d'entretien ni de réparation à l'appareil lorsque les circuits sont sous tension.
- La répartition sonore optimale sera réduite s'il y a des substances étrangères bloquant l'avertisseur. Il faut prévoir des vérifications périodiques pour s'assurer qu'il n'y a pas de substances étrangères à l'avant de l'avertisseur.
- L'entretien et la réparation de l'appareil DOIVENT être effectués par un électricien formé conformément aux codes locaux et aux directives du NEC.
- Ne modifiez jamais l'appareil de quelque façon que ce soit.
- La plaque signalétique pouvant contenir des informations de mise en garde et autres informations importantes pour le personnel responsable de l'entretien ne doit pas être obscurcie si l'on peint l'extérieur de la demeure.

Si on ne respecte pas ces précautions de sécurité, il peut en résulter des dommages aux biens, des blessures graves ou mortelles pour vous ou d'autres.

A. Aperçu

Les modèles d'avertisseurs sonores Vibratone 350 et 450 de Federal Signal sont des appareils électromécaniques qui émettent un avertissement sonore très puissant grâce à la vibration d'une membrane. Ces avertisseurs sonores peuvent reproduire des sons brefs et puissants codés ou des tonalités soutenues. Les avertisseurs sonores Vibratone sont parfaitement adaptés pour signaler une alarme générale, le début ou la fin d'activités, les téléavertissements codés et l'avertissement de commande de processus dans des zones où le niveau du bruit ambiant est élevé.

Les avertisseurs sonores Vibratone peuvent être utilisés comme alarme-incendie. Tous les modèles sont dotés d'un cycle de fonctionnement de cinq minutes de marche, suivies de cinq minutes d'arrêt. Ils peuvent être utilisés à l'intérieur et à l'extérieur, en fonction du boîtier de fixation utilisé.

Lorsqu'ils sont utilisés avec le boîtier de fixation à l'épreuve des intempéries, modèle WB, ils sont conformes aux normes du TYPE 4X. Ils peuvent également être équipés d'un projecteur simple ou double.

B. Installation de Base

L'installation de base du klaxon consiste en montage du klaxon sur un boîtier de sortie existant 4" x 4".



Ne connectez pas les fils si la tension n'est pas coupée.

Raccordez les fils électriques de l'avertisseur à la source de courant avec des écrous de fils fournis par l'utilisateur.



Pour minimiser l'entrée de matières étrangères et d'humidité dans le carter, installez TOUJOURS les deux vis Taptite à tête cruciforme 10-32 x 1/2" dans les trous en face des vis de montage.

NOTE

Le modèle 450 contient deux fils rouges et deux fils noirs. Un jeu de fils (un noir et un rouge) sert pour l'entrée du courant. L'autre jeu sert pour la sortie du courant. Si les fils de sortie ne sont pas requis, il faut fermer correctement le jeu de fils (Diagramme A).

Montez le klaxon sur le boîtier de sortie à l'aide des vis usinées à tête fendue 8-32 x 1-5/8" fournies, comme indiqué sur la figure ci-dessous. (Diagramme B).

1. Montage en Surface



Référez-vous à l'introduction, message d'avertissement aux installateurs et aux instructions d'installation de base ci-dessus avant d'installer le klaxon.

Pour monter le klaxon sur un mur ou autre surface verticale plane, montez un boîtier Knockout Modèle NB avec quatre vis à bois 10 x 1" (non fournies). Connectez les câbles électriques du klaxon à la source d'alimentation avec des écrous de fils (fourniture utilisateur). Montez le klaxon sur le boîtier Knockout NB avec les deux vis usinées à tête fendue 8-32 x 1-5/8" fournies. (Diagramme C).

2. Montage Semi-encastré



Référez-vous à l'introduction, au message d'avertissement aux installateurs, et aux instructions d'installation de base avant d'installer le klaxon.

Un klaxon vibratoire peut être monté semi-encastré sur un mur avec un boîtier de jonction électrique 4" x 4" lorsqu'une plaque murale Modèle SF est utilisée. Si un montage semi-encastré est utilisé, un anneau-plâtre (couvre-ciel en saillie) peut être nécessaire.

Un anneau-plâtre n'est pas prévu parce que les exigences en profondeur varient généralement d'installation à installation.

Connectez les câbles électriques du klaxon à la source d'alimentation avec les écrous de fils fournis par l'utilisateur.

Utilisez les quatre vis à tête fendue 6-32 x 1/4" pour fixer la plaque murale SF à l'anneau-plâtre. Utilisez les vis 8-32 x 1-5/8" incluses avec le klaxon pour monter le klaxon sur la plaque. (Diagramme D).

3. Montage Anti-intempéries



Référez-vous à l'introduction, au message d'avertissement aux installateurs, et aux instructions d'installation de base avant d'installer le klaxon.

Le montage anti-intempéries d'un klaxon vibratoire nécessite l'utilisation d'un boîtier anti-intempéries Modèle WB. Le WB a un joint et il est taraudé pour recevoir un conduit de 1/2". Lors du montage du klaxon sur le WB, utilisez les vis usinées à tête fendue 8-32 x 1-5/8" incluses avec le klaxon. (Diagramme E).

4. Montage Encastré



Référez-vous à l'introduction, au message d'avertissement aux installateurs, et aux instructions d'installation de base avant d'installer le klaxon.

Pour monter le klaxon encastré, un boîtier mural Modèle FB doit être installé dans le mur. Utilisez quatre vis 10 x 1" pour monter le boîtier. Avant d'installer le klaxon dans le boîtier, utilisez les deux vis à tête cruciforme 10-32 x 1/2" pour fixer la grille du Modèle FG au klaxon. Connectez le câblage électrique au klaxon avec les écrous de fils fournis par l'utilisateur et installez le klaxon et la grille ensemble dans le boîtier mural à l'aide des vis à tête fendue 8-32 x 2" fournies. Lors de l'installation du klaxon dans le boîtier mural Modèle FBL, utilisez les vis à tête ovale 8-32 x 3" incluses avec la grille FG. (Diagramme F).

5. Installation de Cornet PR



Référez-vous à l'introduction, message d'avertissement au x installateurs, et aux instructions d'installation de base ci-dessus avant d'installer le klaxon.

Le cornet Modèle PR peut être ajouté à toute installation décrite sur cette fiche. Fixez le cornet au klaxon avec les deux vis Taptite à tête cruciforme 10-32 x 1/2" fournies dans le kit d'accessoires. Utilisez deux vis à tête fendue supplémentaires 8-32 (fournies) dans les trous de montage restant du cornet. S'il est désiré d'utiliser un des cornets lorsque le klaxon est monté encastré, il est nécessaire d'installer la plaque Modèle SF au lieu de la grille FG. (Diagramme G).

6. Installation du Cornet PR2



Référez-vous à l'introduction, message d'avertissement aux installateurs, et aux instructions d'installation de base ci-dessus avant d'installer le klaxon.

Le cornet Modèle PR2 peut être ajouté à toute installation décrite sur cette fiche. Fixez le cornet au klaxon avec les deux vis Taptite à tête cruciforme 10-32 x 1/2" fournies dans le kit d'accessoires. Utilisez deux vis à tête fendue supplémentaires 8-32 (fournies) dans les trous de montage restants du cornet. S'il est désiré d'utiliser un des cornets lorsque le klaxon est monté encastré, il est nécessaire d'installer la plaque Modèle SF au lieu de la grille FG. (Diagramme H).

7. Montage de panneau résistant aux intempéries



Se référer à l'introduction, au message d'avertissement aux installateurs, et aux instructions d'installation basiques avant d'installer l'avertisseur.

L'anneau enjoliveur Modèle TR peut être installé avec l'avertisseur pour les applications de montage de panneau nécessitant la valeur nominale Type 4X. Centrer l'anneau enjoliveur entre le panneau et l'avertisseur. Fixer l'assemblage au panneau en utilisant les (4) vis 8-32 x 1-5/8", les colliers filetés, et les écrous d'arrêt (Diagramme I).

REMARQUE

Seul le matériel fourni avec le Modèle TR doit être utilisé pour assurer la valeur nominale Type 4X.

8. Kit de montage de panneau résistant aux intempéries en option

Lors du montage de l'avertisseur dans une application de panneau nécessitant une valeur nominale NEMA 4X, achetez le Kit No. 8435666. Ce kit de montage résistant aux intempéries inclut un joint et du matériel pour l'encastrement (Diagramme J) de l'avertisseur.

Les communications et les expéditions doivent être adressées à :

FEDERAL SIGNAL CORPORATION

Industrial Systems

Département de Service

2645 Federal Signal Drive

University Park, IL 60484-3167

708-534-4858 (service après-vente)

708-534-3424, extension 5823 (appelez le service après-vente)

AUDIBILITY INFORMATION

AC HORNS

<u>VOLTAGE</u>	<u>CURRENT (AMPS)</u>	<u>dB*</u>	<u>dB**</u>
12	0.9	94	91
24	0.9	99	94
120	0.18	99	94
240	0.09	99	94

DC HORNS

<u>VOLTAGE</u>	<u>CURRENT (AMPS)</u>	<u>dB*</u>	<u>dB**</u>
12	0.50	99	94
24	0.25	99	94
125	0.05	99	94
250	0.025	99	94

* MEASURED ON-AXIS AT TEN FEET/3 METERS IN AN ANECHOIC CHAMBER.

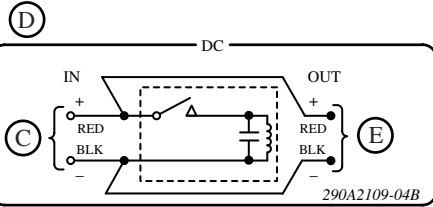
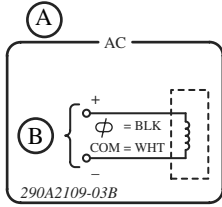
** UNDERWRITERS LABORATORIES OMNIDIRECTIONAL SOUND PRESSURE LEVEL RATING AT TEN FEET.

* MEDICION EN AXIS A 10 PIES/9 METROS EN UNA CAMARA ANECOICA.

** VALOR DEL NIVEL DE PRESION DE SONIDO OMNIDIRECCIONAL A 10 PIES EN LOS LABORATORIOS DEL ASEGURADOR.

* MESURE DANS L'AXE A 3 MÈTRES DANS UN CHAMBRE SOURDE.

** LABORATOIRE DE CONTRÔLE PRESSION SONORE OMNIDIRECTIONNELLE NOMINALE A 3 MÈTRES.

A**English**

- A. Standard AC horn wiring
- B. AC input power
- C. DC input power

- D. Standard DC horn wiring
- E. To exit device, or insulate and terminate

Español

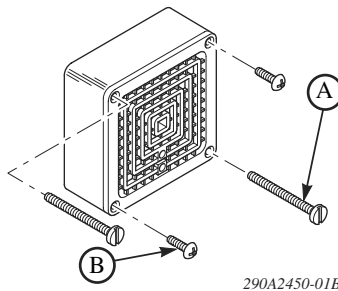
- A. Cableado estándar CA de la bocina
- B. Potencia de entrada CA
- C. Potencia de entrada DC

- D. Cableado estándar DC de la bocina
- E. Al siguiente dispositivo, o aislar

Français

- A. Câblage standard du klaxon en courant alternatif
- B. Alimentation en courant alternatif
- C. Alimentation en courant alternatif

- D. Câblage standard du klaxon en courant alternatif
- E. Au prochain dispositif, ou isoler et terminer

B**English**

- A. 8-32 x 1 5/8" screw (2)
- B. 10-32 x 1/2" phillips head Taptite screw (2)

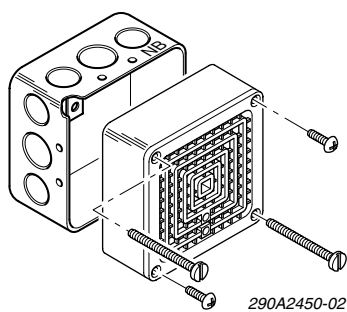
Español

- A. 8-32 x 1 5/8" tornillo (2)
- B. 10-32 x 1/2" tornillo Taptite de cabeza de doble ranura ortogonal (2)

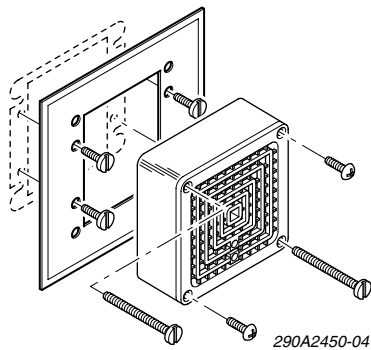
Français

- A. 8-32 x 1 5/8" vis (2)
- B. 10-32 x 1/2" vis auto-taraudeuse à tête cruciforme (2)

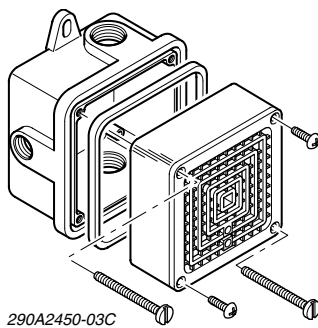
C

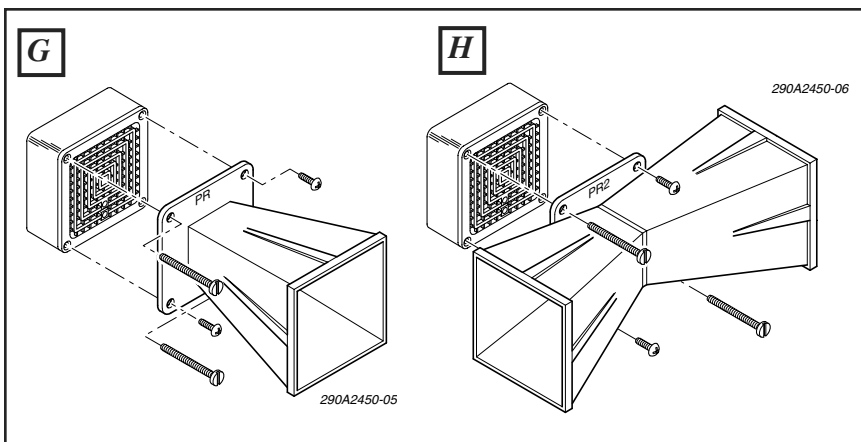
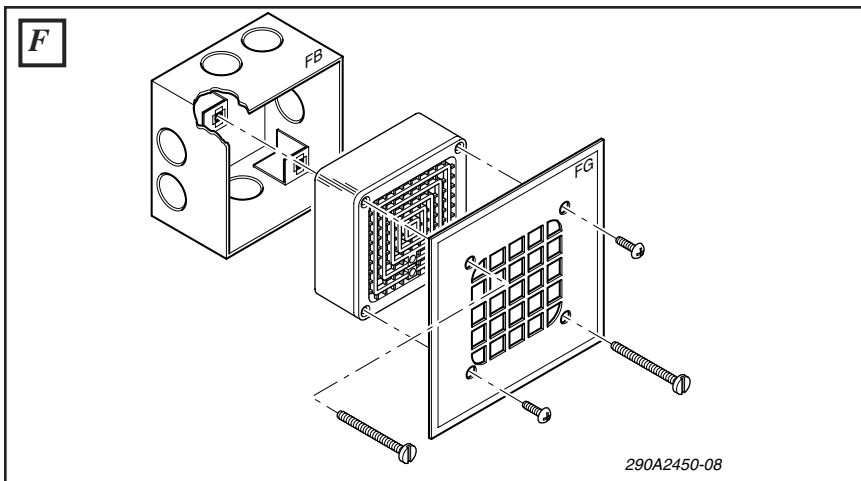


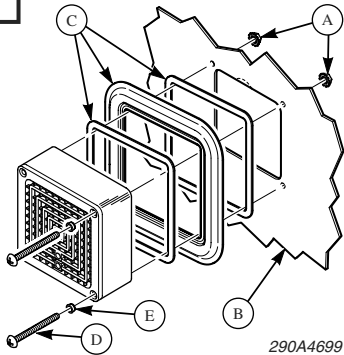
D



E





I

290A4699

English

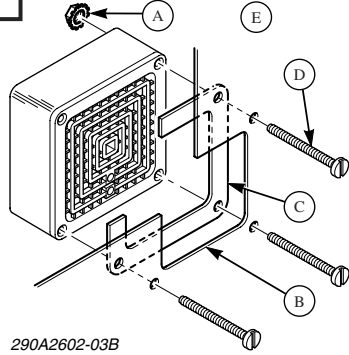
- A. 8-32 keps nut (4)
- B. Panel
- C. Trim Ring
- D. Screws (4)
- E. Collars (4)

Español

- A. Tuercas Keps 8-32 (4)
- B. Panel
- C. Anillo de acabado
- D. Tornillos (4)
- E. Abrazaderas (4)

Français

- A. Écrou d'arrêt 8-32 (4)
- B. Panneau
- C. Anneau enjoliveur
- D. Vis (4)
- E. Colliers (4)

J

290A2602-03B

English

- A. 8-32 keps nut (4)
- B. Panel
- C. Gasket
- D. #8-32 x 1 5/8" screw (4)
- E. Flush mount

Español

- A. 8-32 tuercas keps (4)
- B. Panel
- C. Junta
- D. #8-32 x 1 5/8" tornillos (4)
- E. Montaje a ras

Français

- A. 8-32 écrous keps (4)
- B. Panneau
- C. Joint
- D. #8-32 x 1 5/8" vis (4)
- E. Montage à ras



MICROWATT

Making Safety Work

Tollfree in Western Canada: 1-888-388-1592
microwatt.com • mwsales@microwatt.com