

MODEL 350WB

**INSTALLATION INSTRUCTIONS FOR VIBRATONE
HORN MODEL 350WB**

MODELO 350WB

**INSTRUCCIONES DE INSTALACION PARA LA BOCINA VIBRATONE
MODELO 350WB**

MODELE 350WB

**INSTRUCTIONS D'INSTALLATION POUR LE KLAXON VIBRATONE,
MODELE 350WB**

Address all communications and shipments to:
Dirija todos la correspondencia y envíos a:
Adressez toutes les communiations et expéditions à:



FEDERAL SIGNAL CORPORATION
Electrical Products Division
2645 Federal Signal Drive
University Park, IL 60466-3195

INSTALLATION INSTRUCTIONS FOR VIBRATONE HORN MODEL 350WB

SAFETY MESSAGE TO INSTALLERS

NOTE

INSTALLATION, MAINTENANCE AND DISPOSAL OF THIS PRODUCT MUST BE CARRIED OUT IN ACCORDANCE WITH NATIONAL CODES AND STANDARDS.

It is important to follow all instructions shipped with this product. This device is to be installed by a trained electrician who is thoroughly familiar with and will follow all applicable national and local codes in the country of use.

The selection of the mounting location for the device, its controls and the routing of the wiring is to be accomplished under the direction of the Facilities Engineer and the Safety Engineer. In addition, listed below are some other important safety instructions and precautions you should follow:

- Read and understand all instructions before installing or operating this equipment.
- Do not connect this unit to the system when power is on.
- Optimum sound distribution will be severely reduced if any objects are in front of the speaker. You should ensure that the front of the speaker is clear of any obstructions.
- All effective warning horns produce loud sounds which may cause, in certain situations, permanent hearing loss. The device should be installed far enough away from potential listeners to limit their exposure while still maintaining its effectiveness. National Noise Standards, such as The OSHA Code of Federal Regulations 1910.95 in the United States, provide guidelines which may be used regarding permissible noise exposure levels.
- After installation, ensure that all mounting screws have been tightened.
- Establish a procedure to routinely check the sound system for proper activation and operation.
- Provide a copy of these instructions to the Safety Engineer, operator(s) and maintenance personnel.
- File these instructions in a safe place and refer to them when maintaining and/or reinstalling the device.

Failure to follow all safety precautions and instructions may result in property damage, serious injury, or death to you or others.

A. Introduction.

In all installations, it is recommended that the electrical wiring to the installation site be completed before the horn is mounted. Installations are subject to national and local electrical and fire codes and standards.

B. Installation.

WARNING

Do not connect wires when power is on.

The 350WB is gasketed and has two 3/4-14 NPT and one 1/2-14 NPT tapped openings to accommodate supply connections.

1. Use the rear enclosure of the 350WB as a template and mark the location of the mounting ears on the mounting surface. Secure the 350WB to the mounting surface with user-supplied fasteners suitable for the mounting surface.

2. See figure 1. Remove and retain the four screws which secure the horn to the rear enclosure. Remove the horn from the rear enclosure.
3. Attach the supply wires to the terminal block as shown in figures 2 and 3. The terminal block is capable of accepting both solid and stranded wire within the range of 10 AWG (5.27 mm sq.) to 20 AWG (0.52 mm sq.). When using stranded wire, ensure that the strands of the wire are twisted together prior to inserting them into the terminal block.
4. Reassemble the horn to the rear enclosure using the previously removed screws.
5. For Model 350WB-120VAK only:
 - a. Volume adjustment set screw is already installed in horn.
 - b. For additional information, see instruction sheet 8435A536.

SAFETY MESSAGE TO MAINTENANCE PERSONNEL

- Read and understand all instructions before performing any maintenance to this unit.
- To reduce the risk of electrical shock or ignition of hazardous atmospheres, do not perform maintenance/service on this device when circuits are energized.
- Optimum sound distribution will be reduced if the speaker becomes clogged with a foreign substance. Periodic checks should be performed to ensure foreign substances are not packed into the speaker.
- Any maintenance to the warning system must be performed by a trained electrician in accordance with all applicable national and local codes and standards in the country of use.
- Never alter the unit in any manner. Safety in hazardous locations may be endangered if additional openings or alterations are made in units specifically designed for use in these locations.
- The nameplate, which may contain cautionary or other information of importance to maintenance personnel, should not be obscured if the exterior of housings are painted.

Failure to follow all safety precautions and instructions may result in property damage, serious injury, or death to you or others.

C. Audibility and Electrical Ratings..

<u>VOLTAGE</u>	<u>CURRENT (AMPS)</u>	<u>Hz</u>	<u>dB*</u>	<u>dB**</u>
120	0.18/0.22	50/60	100	94
230-240	0.09	50/60	100	94

* MEASURED ON-AXIS AT TEN FEET/3 METERS IN AN ANECHOIC CHAMBER.

INSTRUCCIONES DE INSTALACION PARA LA BOCINA VIBRATONE

MODELO 350WB

MENSAJE DE SEGURIDAD PARA LOS INSTALADORES

NOTA

LA INSTALACIÓN, MANTENIMIENTO Y DESECHO DEL PRODUCTO DEBE REALIZARSE SEGÚN LO ESTABLECIDO EN LOS REGLAMENTOS Y NORMATIVAS NACIONALES

Es importante seguir todas las instrucciones remitidas con el producto. El dispositivo debe ser instalado por un electricista cualificado que aplicará los reglamentos nacionales y locales vigentes en el país de uso.

La elección del lugar de instalación del dispositivo, de los controles y del cableado se realizará bajo la dirección del Ingeniero de Instalaciones y del Ingeniero de Seguridad. A continuación se indican otras instrucciones de seguridad y medidas de precaución importantes que deben cumplirse:

- Lea y comprenda todas las instrucciones antes de instalar o poner en funcionamiento este equipo.
- No conecte la unidad al sistema cuando la alimentación esté activada.
- Si hay objetos situados delante de los altavoces, se verá gravemente reducida la distribución óptima del sonido. Debe comprobar que no hay objetos que obstruyan la parte frontal de los altavoces.
- Todas las sirenas de advertencia eficaces producen sonidos fuertes que pueden causar, en ciertas situaciones, pérdida permanente de la audición. Este dispositivo se debe instalar suficientemente alejado de cualquier escucha potencial para limitar su exposición mientras continúa manteniendo su eficacia. Las Normas nacionales sobre ruido, como por ejemplo el Código OSHA de regulaciones federales, 1910.95 en los Estados Unidos, ofrece una guía que se puede utilizar para informarse sobre los niveles de exposición al ruido que son permisibles.
- Después de la instalación, asegúrese de que todos los tornillos de montaje estén ajustados.
- Establezca un procedimiento de comprobación rutinaria del sistema de sonido para que la conexión y el funcionamiento sean correctos.
- Proporcione una copia de estas instrucciones al Ingeniero de Seguridad, al(a los) operador(es) y al personal de mantenimiento.
- Conserve estas instrucciones en un lugar seguro y consúltelas para el mantenimiento y/o reinstalación del dispositivo.

El incumplimiento de todas las precauciones e instrucciones de seguridad, puede producir daños materiales o ser causa para usted u otras personas de lesiones graves o de muerte.

A. Introduccion.

En todas las instalaciones, se recomienda completar el cableado eléctrico hasta el lugar de instalación antes demontar la bocina. Las instalaciones deben someterse a los reglamentos y normativas nacionales y locales en materia de electricidad e incendios.

B. Instalacion.

ADVERTENCIA

No conecte los cables cuando la alimentación está activada.

El Modelo 350WB está guarnecido con empaquetadura metálica y está dotado de dos aberturas derivadas 3/4-14 NPT y una abertura derivada 1/2-14NPT para acomodar las tomas de conexión.

1. Utilice la caja posterior del Modelo 350WB como plantilla y marque la localización de los bordes en la superficie de montaje. Fije el 350WB a la superficie de montaje con los remaches proporcionados al usuario adecuados para la superficie de montaje.
2. Vea el diagrama 1. Retire y conserve los cuatro tornillos que fijan la bocina a la caja posterior. Retire la bocina de la caja posterior.
3. Conecte los cables de suministro al bloque terminal tal como muestran los diagramas 2 y 3. El bloque terminal admite cables de un hilo y cables trenzados desde 10 AWG (5,27 mm²) hasta 20 AWG (0,52 mm²). Si se utilizan cables trenzados, compruebe que los hilos del cable están trenzados antes de introducirlos en el bloque terminal.
4. Vuelva a instalar la bocina en la caja posterior utilizando los tornillos retirados.
5. Para el modelo 350WB-120VAK solamente:
 - a. El tornillo de presión del ajuste del volumen ya está instalado en la bocina.
 - b. Para información adicional, vea la hoja de instrucción 8435A536.

MENSAJE DE SEGURIDAD PARA EL PERSONAL DE MANTENIMIENTO

- Lea y comprenda las instrucciones antes de realizar el mantenimiento de la unidad.
- Para reducir el riesgo de descarga eléctrica o de ignición en ambientes peligrosos, no realice el mantenimiento del mecanismo cuando los circuitos estén activos.
- Si el altavoz está obstruido por elementos extraños, se verá reducida la distribución óptima del sonido. Deben realizarse comprobaciones periódicas para asegurar que el altavoz no contiene sustancias extrañas en su interior.
- El mantenimiento del sistema de aviso debe ser realizado por un electricista cualificado según los reglamentos y normativas nacionales y locales vigentes en el país de uso.
- Nunca modifique la unidad de modo alguno. Si se realizan aberturas o modificaciones adicionales a las unidades específicamente diseñadas para ser utilizadas en lugares peligrosos, puede reducirse el nivel de seguridad en estos lugares.
- La chapa de identificación, que puede contener medidas de precaución u otra información de importancia para el personal de mantenimiento, no debe taparse en el caso de pintar la carcasa exterior.

El incumplimiento de todas las precauciones e instrucciones de seguridad, puede producir daños materiales o ser causa para usted u otras personas de lesiones graves o de muerte.

C. Clasificaciones eléctricas y de audibilidad.

<u>VOLTAJE</u>	<u>CORRIENTE (AMPS)</u>	<u>Hz</u>	<u>dB*</u>	<u>dB**</u>
120	0.18/0.22	50/60	100	94
230-240	0.09	50/60	100	94

INSTRUCTIONS D'INSTALLATION POUR LE KLAXON VIBRATONE, MODELE 350WB

MESSAGE DE SECURITE AUX INSTALLATEURS

NOTA

L'INSTALLATION, L'ENTRETIEN ET LA MISE AU REBUT DE CE PRODUIT DOIVENT ETRE FAITS CONFORMEMENT AUX CODES ET NORMES NATIONAUX.

Il est important de suivre toutes les instructions expédiées avec ce produit. Ce dispositif doit être installé par un électricien professionnel qui est complètement au courant du Code Electrique National et respectera les recommandations NEC ainsi que les codes locaux du pays d'utilisation.

Le choix de l'endroit de montage du dispositif, de ses commandes et du passage des câbles doit être effectué sous la direction de l'ingénieur des services électriques et de l'ingénieur de sécurité. De plus, sont énumérées ci-dessous quelques autres instructions et précautions de sécurité importantes que vous devez suivre:

- Lire et comprendre toutes les instructions avant d'installer ou d'utiliser ce matériel.
- Ne connectez pas cet appareil au système si la tension est présente.
- Une répartition optimale du son sera gravement réduite si des objets se trouvent devant le haut-parleur. Vous devez vous assurer que l'avant du haut-parleur est dégagé de tout obstacle.
- Tous les avertisseurs efficaces produisent des sons forts qui pourraient causer, dans certaines situations, des pertes auditives permanentes. Le dispositif doit être installé assez loin des auditeurs possibles pour limiter leur exposition tout en conservant l'efficacité du dispositif. Les normes de bruit nationales, telles que le OSHA Code of Federal Regulations 1910.95 aux États-Unis, offrent des directives que vous pouvez utiliser en matière de niveaux d'exposition au bruit acceptables.
- Après l'installation, assurez-vous que toutes les vis de montage ont été bien resserrées.
- Etablissez une procédure pour vérifier régulièrement le système sonore concernant son actionnement et son fonctionnement.
- Fournissez une copie de ces instructions à l'ingénieur de sécurité, aux opérateurs et au personnel d'entretien.
- Classez ces instructions dans un endroit sûr et référez-vous à elles lorsque vous entretenez ou réinstallez le dispositif.

Si on ne respecte pas ces précautions de sécurité, il peut en résulter des dommages aux biens, des blessures graves ou mortelles pour vous ou d'autres.

A. Introduction.

Dans toutes les installations, il est recommandé de terminer le câblage électrique jusqu'à l'endroit de l'installation avant de monter le klaxon. Les installations sont soumises aux codes et normes nationaux et locaux électriques et contre les incendies.

B. Installation.

AVERTISSEMENT

Ne branchez pas les fils si le courant est présent.

Le 350WB est équipé de joints et est muni de deux ouvertures taraudées de 3/4-14 NPT et un 1/2-14 NPT pour recevoir les branchements d'alimentation.

1. Utilisez l'enceinte arrière du 350WB comme gabarit et marquez l'emplacement des oreilles de montage sur la surface de montage. Fixez le 350WB à la surface de montage avec des fixations fournies par l'utilisateur, convenant à la surface de montage.
2. Voir la Figure 1. Retirez et gardez les quatre vis qui fixent le klaxon à l'enceinte arrière. Retirez le klaxon de l'enceinte arrière.
3. Attachez les fils d'alimentation à la barre à bornes comme indiqué sur les figures 2 et 3. La barre à bornes est capable d'accepter des câbles pleins et torsadés dans la gamme 10 AWG (0,27 mm) à 20 AWG (0,52 mm). Si on utilise du fil torsadé, il faut s'assurer que les brins de fil sont torsadés ensemble avant de les insérer dans la barre à bornes.
4. Remonter le klaxon sur l'enceinte arrière à l'aide des vis précédemment retirées.
5. Pour le Modèle 350WB-120VAK uniquement :
 - a. La vis de réglage du volume est déjà installée dans le pavillon.
 - b. Pour toute information complémentaire, voir la page d'instructions 8435A536.

MESSAGE DE SECURITE AU PERSONNEL D'ENTRETIEN

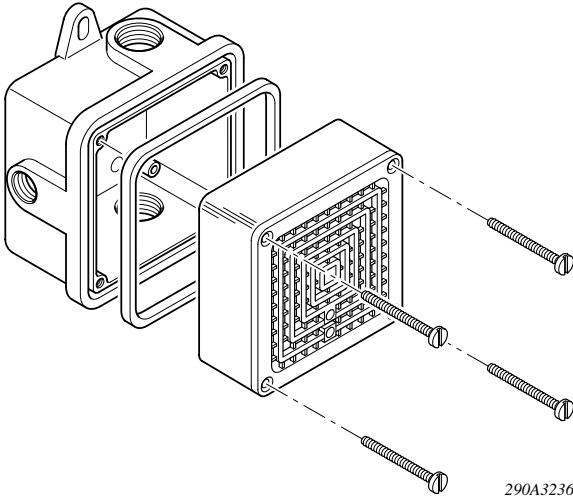
- Lire et comprendre toutes les instructions avant d'effectuer de l'entretien sur cet appareil.
- Pour réduire le risque de choc électrique ou d'allumage en atmosphères dangereuses, ne faites pas d'entretien ou de service sur cet appareil si les circuits sont sous tension.
- Une répartition optimale du son sera gravement réduite si des objets se trouvent devant le haut-parleur. Des vérifications périodiques doivent être effectuées pour assurer qu'aucune matière étrangère n'est présente dans le haut-parleur.
- Tout entretien de l'appareil DOIT être effectué par un électricien professionnel conformément à tous les codes nationaux et locaux et aux normes applicables dans le pays d'utilisation.
- Ne jamais modifier l'unité de quelle que manière que ce soit. La sécurité dans des lieux dangereux peut être mise en cause si des ouvertures supplémentaires ou d'autres modifications sont faites dans des unités spécifiquement conçues pour utiliser dans ces endroits.
- La plaque de caractéristiques, qui peut contenir des informations d'avertissement ou autre, importantes pour le personnel d'entretien, ne doit pas être cachée si l'extérieur du carter utilisé dans des endroits dangereux est peint.

Si on ne respecte pas ces précautions de sécurité, il peut en résulter des dommages aux biens, des blessures graves ou mortelles pour vous ou d'autres.

C. Audibilité et régime nominal électrique.

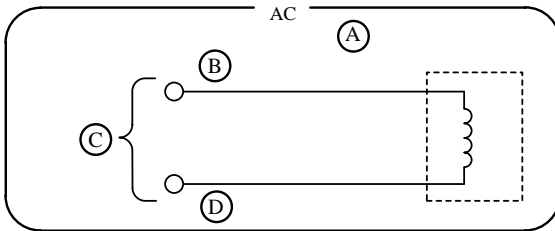
<u>TENSION</u>	<u>COURANT (A)</u>	<u>Hz</u>	<u>dB*</u>	<u>dB**</u>
120	0.18/0.22	50/60	100	94
230-240	0.09	50/60	100	94

1



290A3236

2



290A3235B

English

- A. Standard AC horn wiring
- B. L, phase
- C. AC input power
- D. N, neutral

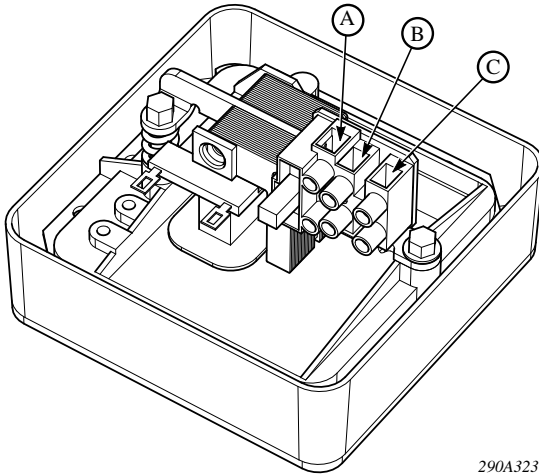
Español

- A. Cableado estandar CA la bocina
- B. L, fase
- C. Potencia de entrada CA
- D. N, neutral

Français

- A. Cablage standard du klaxon en courant alternatif
- B. L, phase
- C. Alimentation en courant alternatif
- D. N, neutre

3



290A3237B

English

A. Phase, L
B. Ground
C. Neutral, N

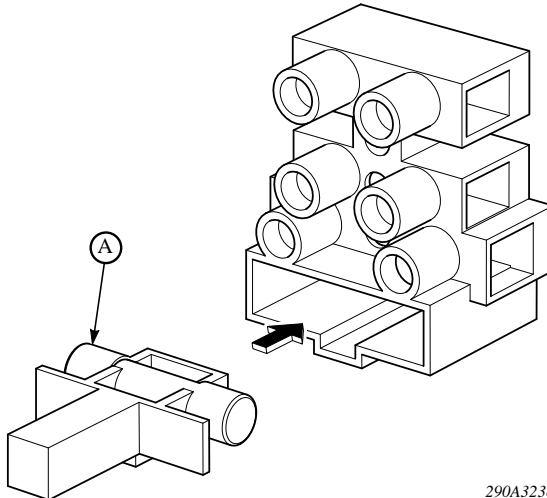
Español

A. Fase, L
B. Tierra
C. Neutral, N

Français

A. Phase, L
B. Terre
C. Neutre, N

4



290A3238

English

A. 1 AMP 5 x 20mm fuse

Español

A. Fusible 1 AMP 5 x 20mm

Français

Fusible 5 x 20mm, 1A

2561369F
REV. F Printed 1/05
Printed in U.S.A.

NOTE: AGENCY CONTROLLED DOCUMENT NO MODIFICATIONS
PERMITTED WITHOUT THE APPROVAL OF FEDERAL SIGNAL
AGENCY ENGINEERING



MICROWATT

Making Safety Work

Tollfree in Western Canada: 1-888-388-1592
microwatt.com • mwsales@microwatt.com